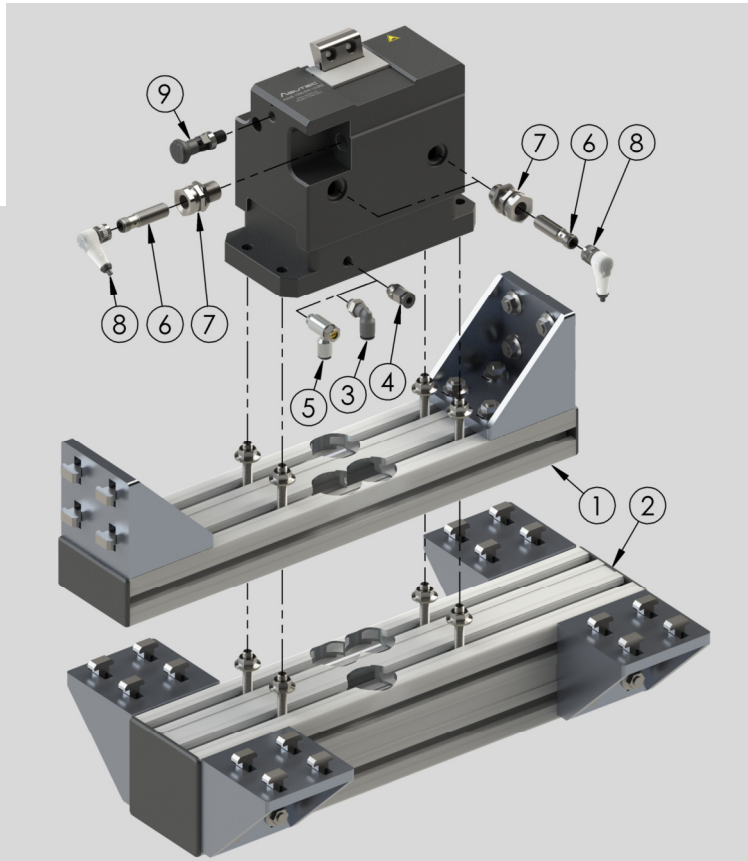


LIEFERUMFANG UND ZUBEHÖR

SCOPE OF SUPPLY AND ACCESSORIES

Die Geräte werden ohne Zubehör ausgeliefert. Das Zubehör ist frei wählbar und den Umgebungsbedingungen anzupassen. Alle mitgelieferten Zubehörteile werden auf Kundenwunsch montiert.

The devices are supplied without accessories. The accessories are freely selectable and adapt to the ambient conditions. All supplied accessories can be mounted on customer request.



Pos. Nr.	ASUTEC Nr.	Benennung
1	Standard Befestigungssatz	
	75000062	Bosch Rexroth TS 5; B = 455 mm
	75000061	Bosch Rexroth TS 5; B = 650 mm
	75000081	Bosch Rexroth TS 5; B = 845 mm
2	OC „Open Center“ Befestigungssatz	
	75000083	Bosch Rexroth TS 5; B = 455 mm
	75000084	Bosch Rexroth TS 5; B = 650 mm
	75000085	Bosch Rexroth TS 5; B = 845 mm
3	14010008	Luftanschluss, L-Form G1/8, für Schlauch Ø6 mm
4	14010020	Luftanschluss, gerade Form G1/8, für Schlauch Ø6 mm
5	14010005	Zuluftdrossel G1/8, für Schlauch Ø6 mm
6	15000004	Induktiver Sensor M12x1, L = 45 mm, Sn = 4 mm
7	15010001	Steckverbinder, gewinkelt M12x1, Kabellänge 5 m
8	15030001	Klemmhalter M16x1 kurze Ausführung
9	75009004	Arretierbolzen
Ersatzteil – ASUTEC Nr.		Benennung
75001070		Dichtsatz ASMR-1000-EW-15-002
75001071		Dichtsatz ASMR-1000-DW-15-002
75002045		Federsatz ASMR-1000-EW-15-002
75002046		Federsatz ASMR-1000-DW-15-002
75007026		Dämpfeinheit ASMR-1000-002

Pos. No.	ASUTEC No.	Description
1	Standard fastening set	
	75000062	Bosch Rexroth TS 5; B = 455 mm
	75000061	Bosch Rexroth TS 5; B = 650 mm
	75000081	Bosch Rexroth TS 5; B = 845 mm
2	OC „Open Center“ fastening set	
	75000083	Bosch Rexroth TS 5; B = 455 mm
	75000084	Bosch Rexroth TS 5; B = 650 mm
	75000085	Bosch Rexroth TS 5; B = 845 mm
3	14010008	Push-in L-fitting G1/8, for tubing O.D. 6 mm
4	14010020	Push-in fitting G1/8, for tubing O.D. 6 mm
5	14010005	Supply air one way flow valve G1/8, for tubing O.D. 6 mm
6	15000004	Inductive sensor M12x1, L = 45 mm, Sn = 4 mm
7	15010001	Plug connector, angled, M12x1, cable length 5 m
8	15030001	Clamp holder M16x1 short version
9	75009004	Indexing plunger
Spare part ASUTEC No.		Description
75001070		Sealing set ASMR-1000-EW-15-002
75001071		Sealing set ASMR-1000-DW-15-002
75002045		Spring set ASMR-1000-EW-15-002
75002046		Spring set ASMR-1000-DW-15-002
75007026		Damping unit ASMR-1000-002

Technische Änderungen vorbehalten. Alle Angaben ohne Gewähr. Alle Rechte liegen bei der ASUTEC GmbH. Subject to technical modifications. No responsibility is accepted for the accuracy of this information. All rights are reserved by ASUTEC GmbH.