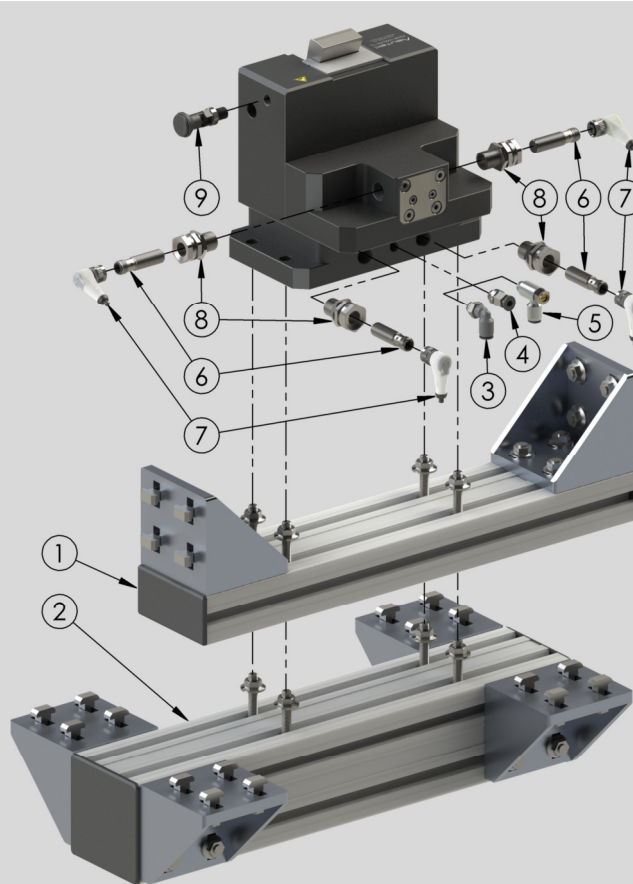


LIEFERUMFANG UND ZUBEHÖR

SCOPE OF SUPPLY AND ACCESSORIES

Die Geräte werden ohne Zubehör ausgeliefert. Das Zubehör ist frei wählbar und den Umgebungsbedingungen anzupassen. Alle mitgelieferten Zubehörteile werden auf Kundenwunsch montiert.

The devices are supplied without accessories. The accessories are freely selectable and adapt to the ambient conditions. All supplied accessories can be mounted on customer request.



Pos. Nr.	ASUTEC Nr.	Benennung
1	Standard Befestigungssatz	
	75000060	Bosch Rexroth TS 5; B = 455 mm
	75000059	Bosch Rexroth TS 5; B = 650 mm
	75000054	Bosch Rexroth TS 5; B = 845 mm
	75000076	Bosch Rexroth TS 5; B = 1040 mm
2	OC „Open Center“ Befestigungssatz	
	75000087	Bosch Rexroth TS 5; B = 455 mm
	75000088	Bosch Rexroth TS 5; B = 650 mm
	75000089	Bosch Rexroth TS 5; B = 845 mm
	75000090	Bosch Rexroth TS 5; B = 1040 mm
3	14010008	Luftanschluss, L-Form G1/8, für Schlauch Ø6 mm
4	14010020	Luftanschluss, gerade Form G1/8, für Schlauch Ø6 mm
5	14010005	Zuluftdrossel G1/8, für Schlauch Ø6 mm
6	15000004	Induktiver Sensor M12x1, L = 45 mm, Sn = 4 mm
7	15010001	Steckverbinder, gewinkelt M12x1, Kabellänge 5 m
8	15030001	Klemmhalter M16x1 kurze Ausführung
9	75009004	Arretierbolzen

Pos. No.	ASUTEC No.	Description
1	Standard fastening set	
	75000060	Bosch Rexroth TS 5; B = 455 mm
	75000059	Bosch Rexroth TS 5; B = 650 mm
	75000054	Bosch Rexroth TS 5; B = 845 mm
	75000076	Bosch Rexroth TS 5; B = 1040 mm
2	OC „Open Center“ fastening set	
	75000087	Bosch Rexroth TS 5; B = 455 mm
	75000088	Bosch Rexroth TS 5; B = 650 mm
	75000089	Bosch Rexroth TS 5; B = 845 mm
	75000090	Bosch Rexroth TS 5; B = 1040 mm
3	14010008	Push-in L-fitting G1/8, for tubing O.D. 6 mm
4	14010020	Push-in fitting G1/8, for tubing O.D. 6 mm
5	14010005	Supply air one way flow valve G1/8, for tubing O.D. 6 mm
6	15000004	Inductive sensor M12x1, L = 45 mm, Sn = 4 mm
7	15010001	Plug connector, angled, M12x1, cable length 5 m
8	15030001	Clamp holder M16x1 short version
9	75009004	Indexing plunger

Ersatzteil – ASUTEC Nr.	Benennung
75001068	Dichtsatz ASMR-1000-EW-15
75001069	Dichtsatz ASMR-1000-DW-15
75002016	Federsatz ASMR-1000
75007028	Dämpfeinheit ASMR-1000

Spare part ASUTEC No.	Description
75001068	Sealing set ASMR-1000-EW-15
75001069	Sealing set ASMR-1000-DW-15
75002016	Spring set ASMR-1000
75007028	Damping unit ASMR-1000

Technische Änderungen vorbehalten. Alle Angaben ohne Gewähr. Alle Rechte liegen bei der ASUTEC GmbH. Subject to technical modifications. No responsibility is accepted for the accuracy of this information. All rights are reserved by ASUTEC GmbH.