

LIEFERUMFANG UND ZUBEHÖR

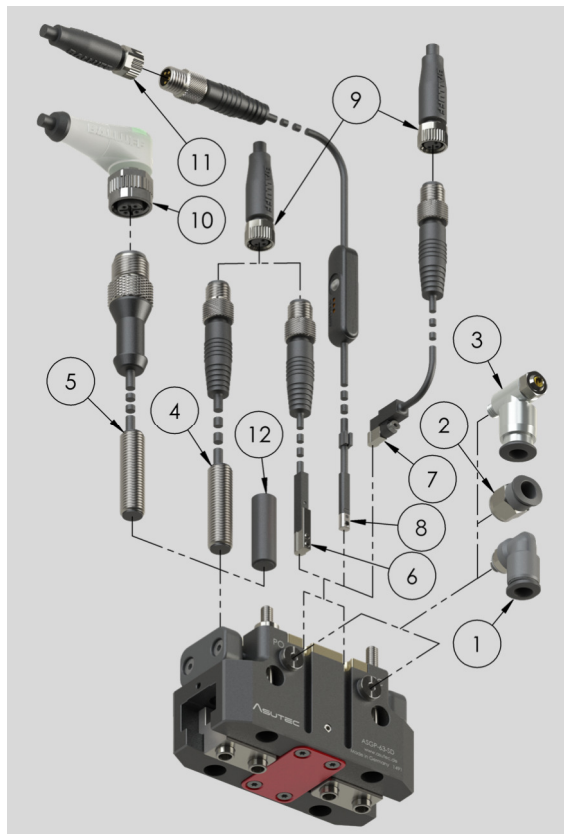
Im Lieferumfang enthalten ist folgendes Zubehör:

- Befestigungsschrauben für die Montage des Greifers von der Seite oder von oben
- 4 Zentrierhülsen für Greiffinger
- 2 Zentrierhülsen für den Anbau des Greifers
- Verschlusschrauben, für Hauptluftanschluss
- O-Ringe, für Direktluftanschluss

Weiteres Zubehör ist frei wählbar und den Umgebungsbedingungen anzupassen.

Asutec bietet ein umfangreiches Zubehör-Sortiment

Alle mitgelieferten Zubehörteile werden auf Kundenwunsch montiert.



SCOPE OF SUPPLY AND ACCESSORIES

Included in delivery is the following accessories:

- Mounting screws for mounting the gripper from the side or at the top
- 4 Centering sleeves for gripper fingers
- 2 Centering sleeves for Attachment of the gripper
- Screw plugs, for main air connection
- O-rings, for direct air connection

Other accessories are freely selectable according to your environmental conditions.

Asutec offers a wide range of accessories.

All supplied accessories are mounted on customer request.

Pos. Nr.	ASUTEC Nr.	Benennung
1	14010070 14010004 14010008	Luftanschluss, L-Form M3, Ø4 mm (ASGP-40) M5, Ø6 mm (ASGP-50 – ASGP-80) G1/8, Ø6 mm (ab ASGP-100)
2	14010068 14010009 14010020	Luftanschluss, gerade Form M3, Ø4 mm (ASGP-40) M5, Ø6 mm (ASGP-50 – ASGP-80) G1/8, Ø6 mm (ab ASGP-100)
3	14010062 14010048 14010024	Abluftdrossel M3, Ø3 mm (ASGP-40) M5, Ø6 mm (ASGP-50 – ASGP-80) G1/8, Ø6 mm (ab ASGP-100)
4	15000045	Induktiver Sensor M8x1, L = 30 mm Sn = 1,5 mm, 0,3 m Kabel M8x1 Stecker
5	15000033	Induktiver Sensor M8x1, L = 30 mm Sn = 1,5 mm, 0,3 m Kabel M12x1 Stecker
6	15000034	C-Nut Sensor + Haltewinkel längs in Nut einbaubar 0,3 m Kabel, M8x1 Stecker, PNP
7	15000035	C-Nut Sensor + Haltewinkel Hochkant in Nut einbaubar 0,3 m Kabel, M8x1 Stecker, PNP
8	15000038	C-Nut Sensor + Haltewinkel 8 Schaltepunkte teachbar IO-Link mit M8x1 Stecker 4-polig 0,3 m Kabel, PNP
9	15010000	Steckverbinder, gerade 3-polig, M8x1, Kabellänge 5 m
10	15010001	Steckverbinder, gewinkelt M12x1, 5 m Kabel
11	15010009	Steckverbinder, gerade, M8x1 4-polig - A-codiert, Kabellänge 5 m
12	69200896	Dichtbolzen - Sensorbohrung Ø8 mm

Pos. No.	ASUTEC No.	Description
1	14010070 14010004 14010008	Push-in L-fitting M3, Ø4 mm (ASGP-40) M5, Ø6 mm (ASGP-50 – ASGP-80) G1/8, Ø6 mm (from size ASGP-100)
2	14010068 14010009 14010020	Push-in fitting M3, Ø4 mm (ASGP-40) M5, Ø6 mm (ASGP-50 – ASGP-80) G1/8, Ø6 mm (from size ASGP-100)
3	14010062 14010048 14010024	Push-in fitting M3, Ø3 mm (ASGP-40) M5, Ø6 mm (ASGP-50 – ASGP-80) G1/8, Ø6 mm (from size ASGP-100)
4	15000045	Inductive sensor M8x1, L = 30 mm Sn = 1,5 mm, 0,3 m cable M8x1 connector
5	15000033	Inductive sensor M8x1, L = 30 mm Sn = 1,5 mm, 0,3 m cable M12x1 connector
6	15000034	C-slot sensor + mounting bracket, longitudinally installable in groove, 0,3 m cable, M8x1 connector, PNP
7	15000035	C-slot sensor + mounting bracket vertically mountable in groove 0,3 m cable, M8x1 connector, PNP
8	15000038	C-slot sensor + mounting bracket, 8 switchpoints teachable IO-Link with M8x1 connector 4-pole 0,3 m cable, PNP
9	15010000	Plug connector, straight 3-pole, M8x1, cable length 5 m
10	15010001	Plug connector, angled, M12x1, cable length 5 m
11	15010009	Plug connector, straight, M8x1 4-pole - A-coded, cable length 5 m
12	69200896	Cover bolt – sensor hole Ø8 mm