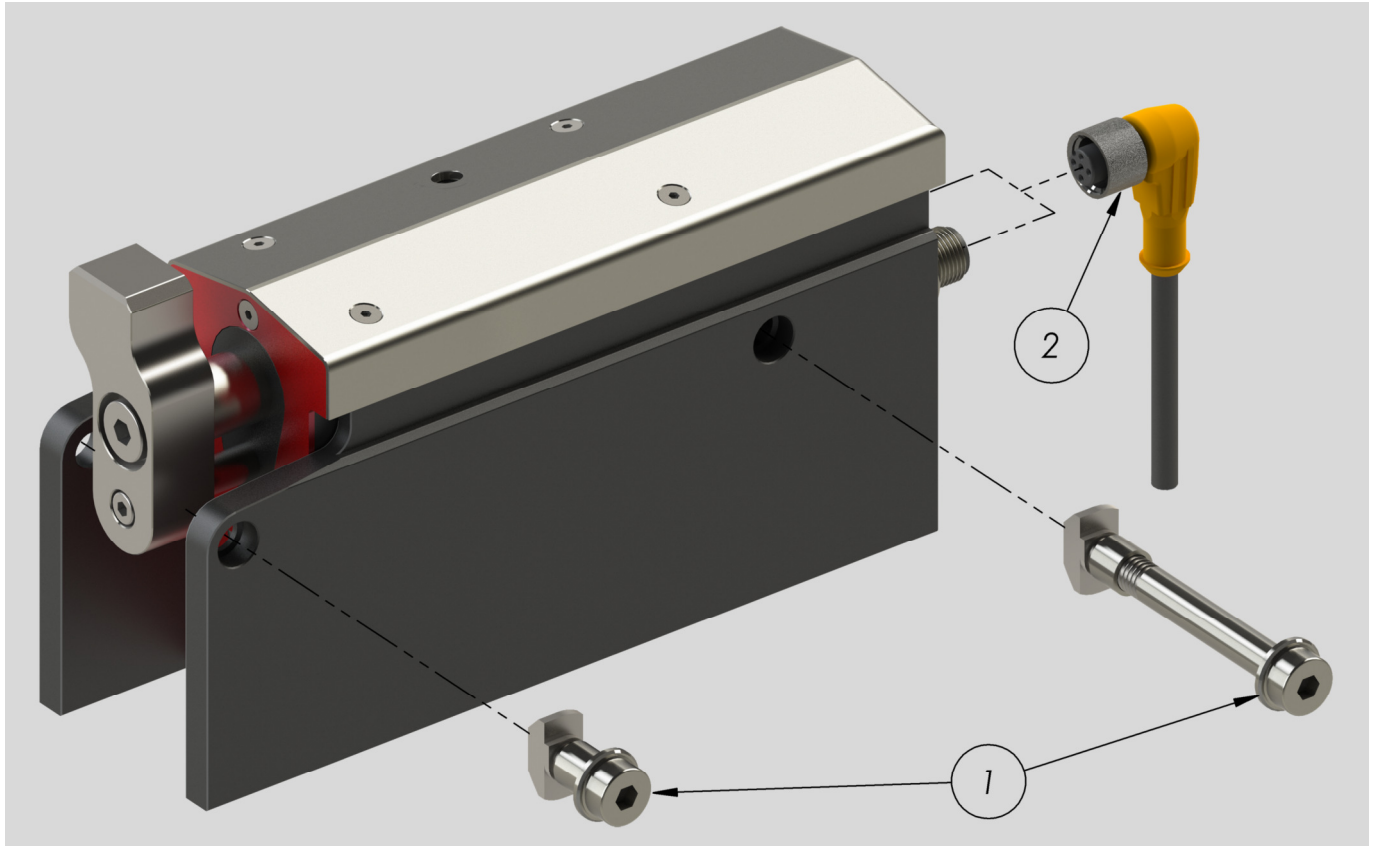


LIEFERUMFANG UND ZUBEHÖR

Die Geräte werden ohne Zubehör ausgeliefert.
 Das Zubehör ist frei wählbar und den Umgebungsbedingungen anzupassen. Alle mitgelieferten Zubehörteile werden auf Kundenwunsch montiert.
 Das aufgeführte Zubehör eignet sich für den normalen Temperaturbereich. Artikel für den Einsatz bei besonderen Umgebungsbedingungen sind auf Anfrage erhältlich.

SCOPE OF SUPPLY AND ACCESSORIES

The devices are supplied without accessories.
 The accessories are freely selectable and adapt to the ambient conditions. All supplied accessories can be mounted on customer request.
 The listed accessories are suitable for the normal temperature range. Articles for use in special ambient conditions are available on request.



Pos. Nr.	ASUTEC Nr.	Benennung
1	75000049	Befestigungssatz ASMEL-120
2	15010003	Steckverbinder, gewinkelt 5-polig, M12x1, Kabellänge 5 m

Pos. No.	ASUTEC No.	Description
1	75000049	Fastening set ASMEL-120
2	15010003	Plug connector, angled 5-pole, M12x1, cable length 5 m