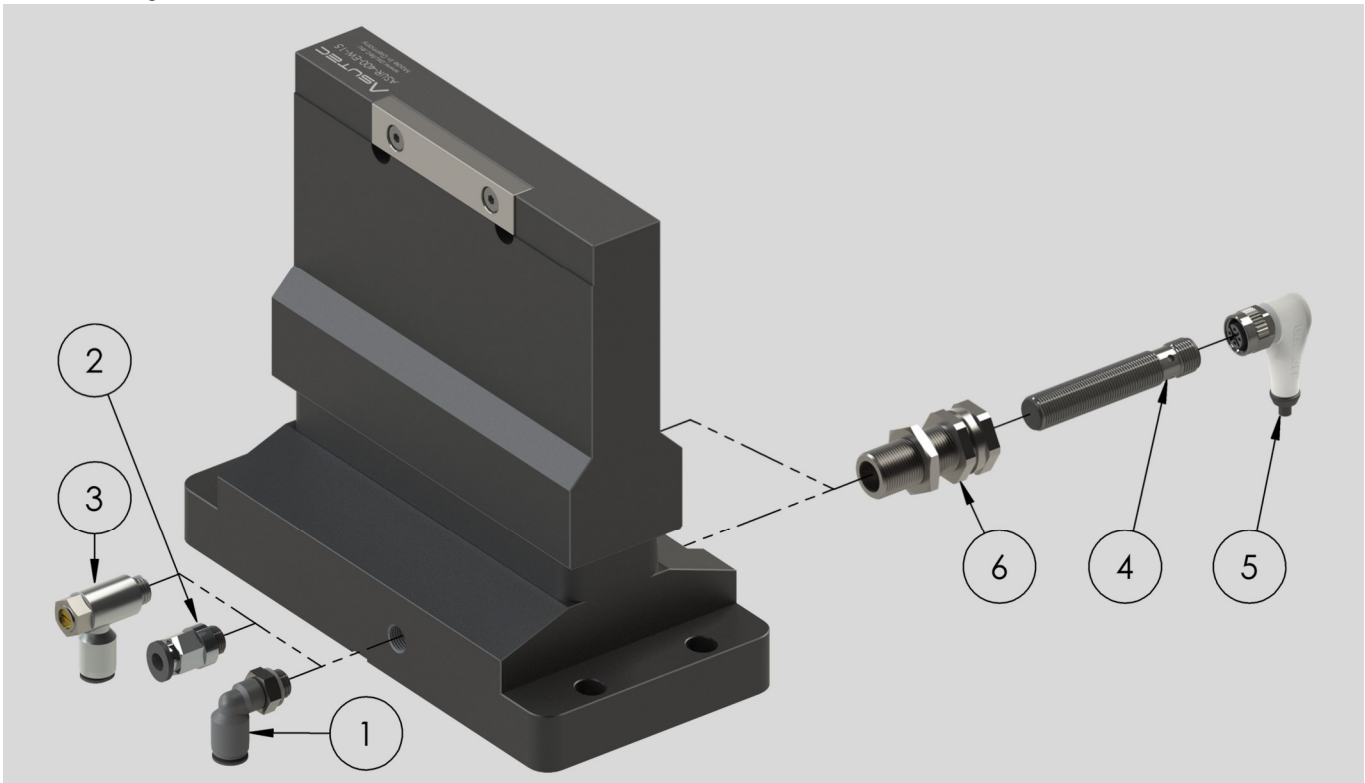


## LIEFERUMFANG UND ZUBEHÖR

Die Geräte werden ohne Zubehör ausgeliefert.  
 Das Zubehör ist frei wählbar und den Umgebungsbedingungen anzupassen. Alle mitgelieferten Zubehörteile werden auf Kundenwunsch montiert.  
 Das aufgeführte Zubehör und die aufgeführten Dichtsätze eignen sich für den normalen Temperaturbereich.  
 Artikel für den Einsatz bei besonderen Umgebungsbedingungen sind auf Anfrage erhältlich.

## SCOPE OF SUPPLY AND ACCESSORIES

The devices are supplied without accessories.  
 The accessories are freely selectable and adapt to the ambient conditions. All supplied accessories can be mounted on customer request.  
 The listed accessories and the listed sealing kits are suitable for the normal temperature range. Articles for use in special ambient conditions are available on request.



Pos. Nr.	ASUTEC Nr.	Benennung
1	14010008	Luftanschluss, L-Form G1/8, für Schlauch Ø6 mm
2	14010020	Luftanschluss, gerade Form G1/8, für Schlauch Ø6 mm
3	14010005	Zuluftdrossel G1/8, für Schlauch Ø6 mm
4	15000007	Induktiver Sensor M12x1, L = 65 mm, Sn = 4 mm
5	15010001	Steckverbinder gewinkelt M12x1, 5 m Kabel
6	15020002	Klemmhalter M16x1 lange Ausführung

Ersatzteil – ASUTEC Nr.	Benennung
75001059	Dichtsatz ASUR-400
75002016	Federsatz

Pos. No.	ASUTEC No.	Description
1	14010008	Push-in L-fitting G1/8, for tubing O.D. 6 mm
2	14010020	Push-in fitting G1/8, for tubing O.D. 6 mm
3	14010005	Supply air one way flow valve G1/8, for tubing O.D. 6 mm
4	15000007	Inductive sensor M12x1, L = 65 mm, Sn = 4 mm
5	15010001	Plug connector, angled M12x1, cable length 5 m
6	15020002	Clamp holder M16x1 long version

Spare part - ASUTEC No.	Description
75001059	Sealing set ASUR-400
75002016	Spring set