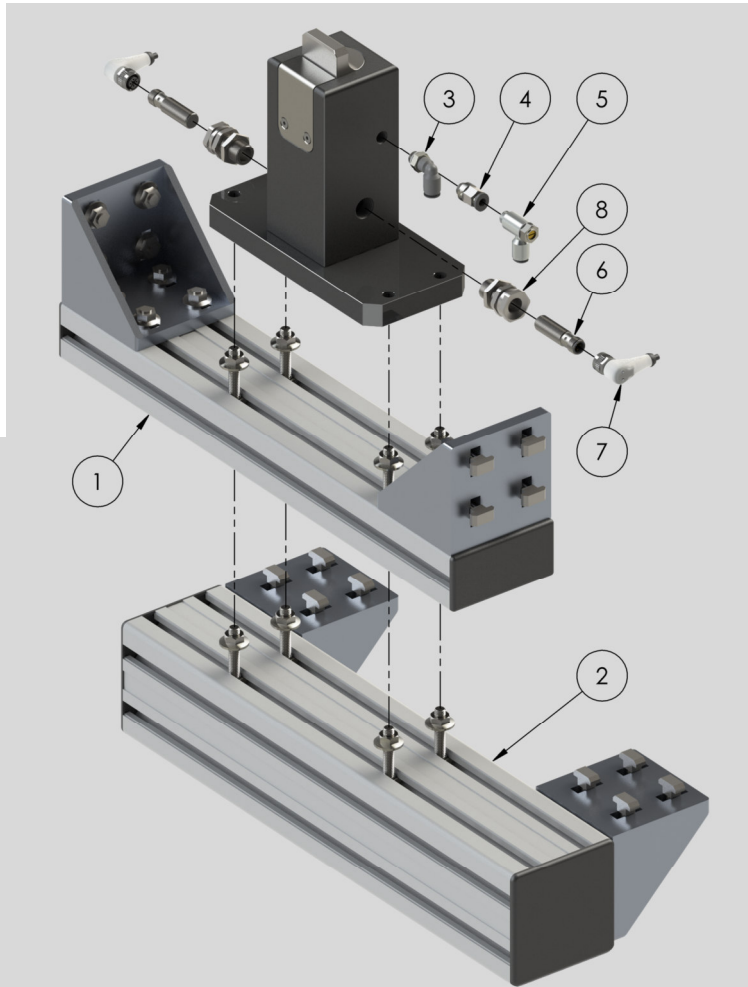


LIEFERUMFANG UND ZUBEHÖR

SCOPE OF SUPPLY AND ACCESSORIES

Die Geräte werden ohne Zubehör ausgeliefert. Das Zubehör ist frei wählbar und den Umgebungsbedingungen anzupassen. Alle mitgelieferten Zubehörteile werden auf Kundenwunsch montiert.

Das aufgeführte Zubehör und die aufgeführten Dichtsätze eignen sich für den normalen Temperaturbereich. Artikel für den Einsatz bei besonderen Umgebungsbedingungen sind auf Anfrage erhältlich.



The devices are supplied without accessories. The accessories are freely selectable and adapt to the ambient conditions. All supplied accessories can be mounted on customer request.

The listed accessories and the listed sealing kits are suitable for the normal temperature range. Articles for use in special ambient conditions are available on request.

Pos. Nr.	ASUTEC Nr.	Benennung
1	Standard Befestigungssatz	
	75000060	Bosch Rexroth TS 5; B = 455 mm
	75000059	Bosch Rexroth TS 5; B = 650 mm
	75000054	Bosch Rexroth TS 5; B = 845 mm
2	OC „Open Center“ Befestigungssatz	
	75000077	Bosch Rexroth TS 5; B = 455 mm
	75000078	Bosch Rexroth TS 5; B = 650 mm
	75000079	Bosch Rexroth TS 5; B = 845 mm
75000080	Bosch Rexroth TS 5; B = 1040 mm	
3	14010008	Luftanschluss, L-Form, G1/8, für Schlauch Ø6 mm
4	14010020	Luftanschluss, gerade Form, G1/8, für Schlauch Ø6 mm
5	14010005	Zuluftdrossel, G1/8, für Schlauch Ø6 mm
6	15000004	Induktiver Sensor M12x1, L = 45 mm, Sn = 4 mm
7	15010001	Steckverbinder gewinkelt, M12x1, 5 m Kabel
8	15030001	Klemmhalter M16x1, kurze Ausführung
Ersatzteil – ASUTEC Nr.		Benennung
75001038		Dichtsatz ASUR-250-EW
75002014		Federsatz

Pos. No.	ASUTEC No.	Description
1	Standard fastening set	
	75000060	Bosch Rexroth TS 5; B = 455 mm
	75000059	Bosch Rexroth TS 5; B = 650 mm
	75000054	Bosch Rexroth TS 5; B = 845 mm
2	OC „Open Center“ fastening set	
	75000077	Bosch Rexroth TS 5; B = 455 mm
	75000078	Bosch Rexroth TS 5; B = 650 mm
	75000079	Bosch Rexroth TS 5; B = 845 mm
75000080	Bosch Rexroth TS 5; B = 1040 mm	
3	14010008	Push-in L-fitting, G1/8, for tubing O.D. 6 mm
4	14010020	Push-in fitting, G1/8, for tubing O.D. 6 mm
5	14010005	Supply air one way flow valve, G1/8, for tubing O.D. 6 mm
6	15000004	Inductive sensor M12x1, L = 45 mm, Sn = 4 mm
7	15010001	Plug connector, angled, M12x1, cable length 5 m
8	15030001	Clamp holder M16x1, short Version
Spare part - ASUTEC No.		Description
75001038		Sealing set ASUR-250-EW
75002014		Spring set

Technische Änderungen vorbehalten. Alle Angaben ohne Gewähr. Alle Rechte liegen bei der ASUTEC GmbH. Subject to technical modifications. No responsibility is accepted for the accuracy of this information. All rights are reserved by ASUTEC GmbH.