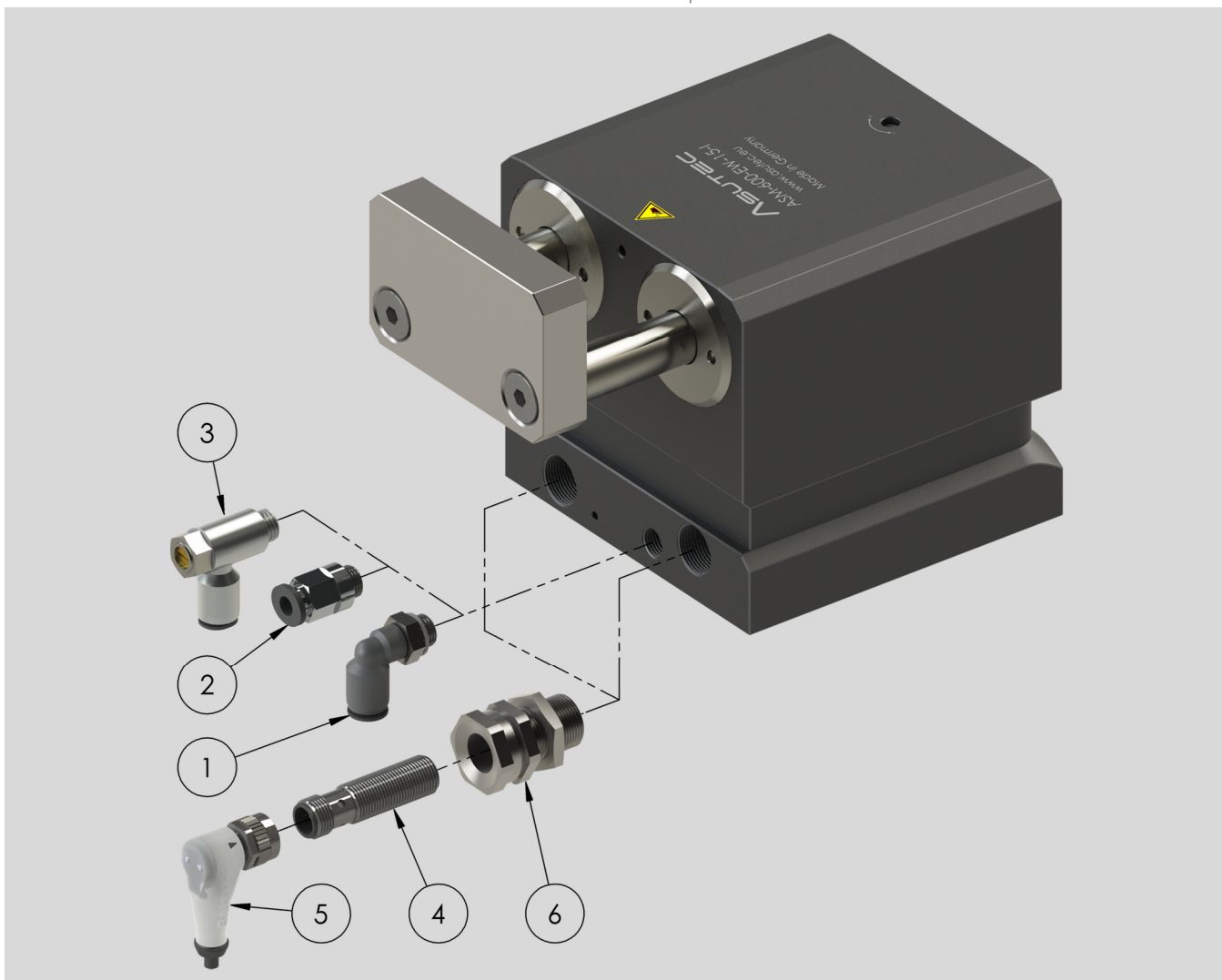


**LIEFERUMFANG UND ZUBEHÖR**

Die Geräte werden ohne Zubehör ausgeliefert. Das Zubehör ist frei wählbar und den Umgebungsbedingungen anzupassen. Alle mitgelieferten Zubehörteile werden auf Kundenwunsch montiert.

**SCOPE OF SUPPLY AND ACCESSORIES**

The devices are supplied without accessories. The accessories are freely selectable and adapt to the ambient conditions. All supplied accessories can be mounted on customer request.



Pos. Nr.	ASUTEC Nr.	Benennung
1	14010008	Luftanschluss, L-Form, G1/8, für Schlauch Ø6 mm
2	14010020	Luftanschluss, gerade Form, G1/8, für Schlauch Ø6 mm
3	14010005	Zuluftdrossel, G1/8, für Schlauch Ø6 mm
4	15000004	Induktiver Sensor M12x1, L = 45 mm, Sn = 4 mm
5	15010001	Steckverbinder gewinkelt, M12x1, 5 m Kabel
6	15030001	Klemmhalter M16x1, kurze Ausführung

Ersatzteil – ASUTEC Nr.	Benennung
75001039	Dichtsatz ASM-600-EW
75001061	Dichtsatz ASM-600-DW
75002015	Federsatz

Pos. No.	ASUTEC No.	Description
1	14010008	Push-in L-fitting, G1/8, for tubing O.D. 6 mm
2	14010020	Push-in fitting, G1/8, for tubing O.D. 6 mm
3	14010005	Supply air one way flow valve, G1/8, for tubing O.D. 6 mm
4	15000004	Inductive sensor M12x1, L = 45 mm, Sn = 4 mm
5	15010001	Plug connector, angled, M12x1, cable length 5 m
6	15030001	Clamp holder M16x1, short Version

Spare part - ASUTEC No.	Description
75001039	Sealing set ASM-600-EW
75001061	Sealing set ASM-600-DW
75002015	Spring set

Technische Änderungen vorbehalten. Alle Angaben ohne Gewähr. Alle Rechte liegen bei der ASUTEC GmbH. Subject to technical modifications. No responsibility is accepted for the accuracy of this information. All rights are reserved by ASUTEC GmbH.