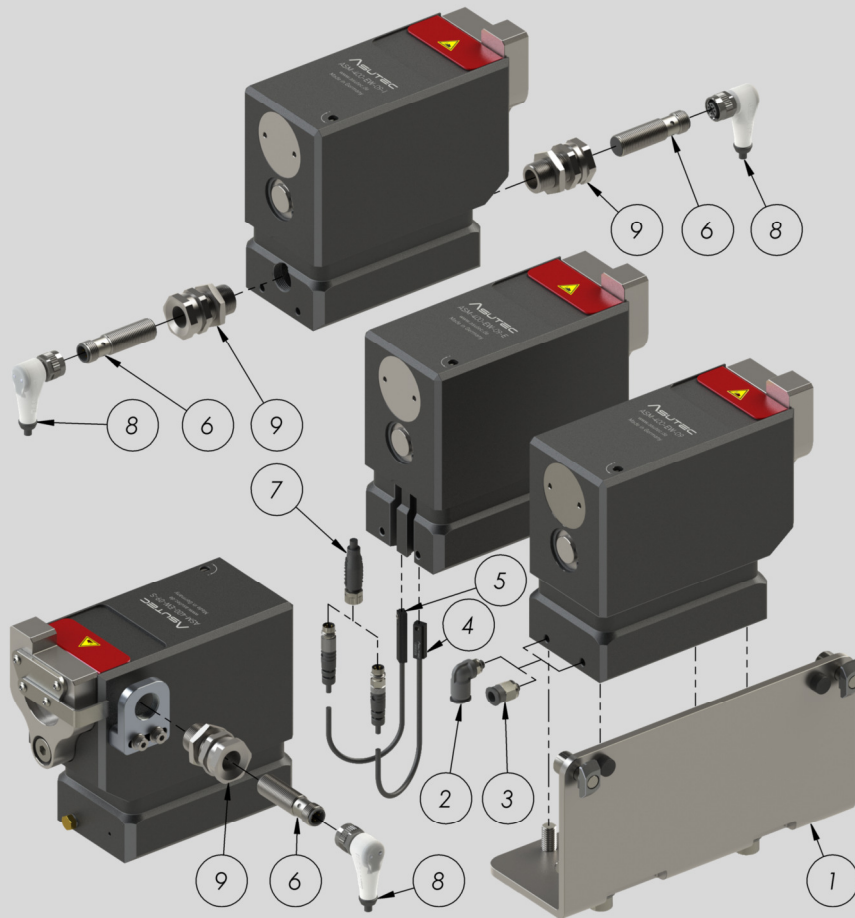


LIEFERUMFANG UND ZUBEHÖR

Die Geräte werden ohne Zubehör ausgeliefert. Das Zubehör ist frei wählbar und den Umgebungsbedingungen anzupassen. Alle mitgelieferten Zubehörteile werden auf Kundenwunsch montiert.

SCOPE OF SUPPLY AND ACCESSORIES

The devices are supplied without accessories. The accessories are freely selectable and adapt to the ambient conditions. All supplied accessories can be mounted on customer request.



Pos. Nr.	ASUTEC Nr.	Benennung
1	75000035	Befestigungssatz ASM-400
2	14010004	Luftanschluss, L-Form, M5, für Schlauch Ø6 mm
3	14010009	Luftanschluss, gerade Form, M5, für Schlauch Ø6 mm
4	15000028	T-Nut Sensor, mit Aluminiumkörper
5	15000000	T-Nut Sensor
6	15000004	Induktiver Sensor M12x1, L = 45 mm, Sn = 4 mm
7	15010000	Steckverbinder, gerade 3-polig, M8x1, Kabellänge 5 m
8	15010001	Steckverbinder, gewinkelt M12x1, Kabellänge 5 m
9	15030001	Klemmhalter M16x1 kurze Ausführung

Pos. No.	ASUTEC No.	Description
1	75000035	Fastening set ASM-400
2	14010004	Push-in L-fitting, M5, for tubing O.D. 6 mm
3	14010009	Push-in fitting, M5, for tubing O.D. 6 mm
4	15000028	T-slot sensor, with aluminum body
5	15000000	T-slot sensor
6	15000004	Inductive sensor M12x1, L = 45 mm, Sn = 4 mm
7	15010000	Plug connector, straight 3-pole, M8x1, cable length 5 m
8	15010001	Plug connector, angled, M12x1, cable length 5 m
9	15030001	Clamp holder M16x1 short version

Ersatzteil – ASUTEC Nr.	Benennung
75001050	Dichtsatz ASM-400
75002014	Federsatz ASM-400
75007045	Dämpfeinheit ASM-400

Spare part ASUTEC No.	Description
75001050	Sealing set ASM-400
75002014	Spring set ASM-400
75007045	Damping unit ASM-400

Technische Änderungen vorbehalten. Alle Angaben ohne Gewähr. Alle Rechte liegen bei der ASUTEC GmbH. Subject to technical modifications. No responsibility is accepted for the accuracy of this information. All rights are reserved by ASUTEC GmbH.