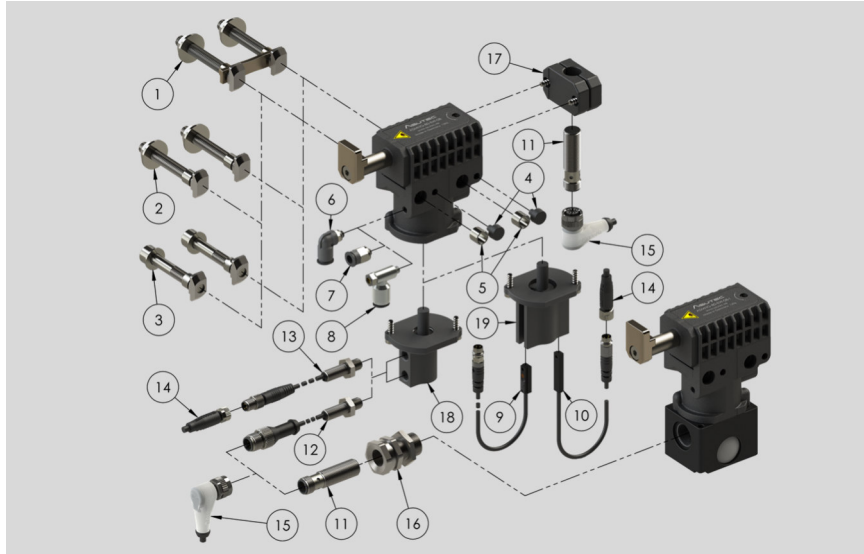


**LIEFERUMFANG UND ZUBEHÖR**

Die Geräte werden ohne Zubehör ausgeliefert. Das Zubehör ist frei wählbar und den Umgebungsbedingungen anzupassen. Alle mitgelieferten Zubehörteile werden auf Kundenwunsch montiert.



The devices are supplied without accessories. The accessories are freely selectable and adapt to the ambient conditions. All supplied accessories can be mounted on customer request.

Pos. Nr.	ASUTEC Nr.	Benennung
1	75000001	Befestigungssatz A mit langen Positionierhülsen + Verdrehsicherung
2	75000036	Befestigungssatz mit langen Positionierhülsen
3	75000002	Befestigungssatz B mit kurzen Positionierhülsen
4	10091000	Zentrierbolzen für 10mm Profilnut
5	65104950	Lange Positionierhülse (Distanzhülse) (D=10,13mm-0,02mm / d=8,2mm+0,1mm / L=8mm-0,1mm)
6	14010004	Luftanschluss, L-Form M5, für Schlauch Ø6 mm
7	14010009	Luftanschluss, gerade Form M5, für Schlauch Ø6 mm
8	14010006	Zuluftdrossel M5, für Schlauch Ø6 mm
9	15000028	T-Nut Sensor, mit Aluminiumkörper
10	15000000	T-Nut Sensor
11	15000004	Induktiver Sensor M12x1, L = 45 mm, S <sub>n</sub> = 4 mm
12	15000033	Induktiver Sensor M8x1, L = 30 mm S <sub>n</sub> = 1,5 mm, 0,3 m Kabel M12x1 Stecker
13	15000045	Induktiver Sensor M8x1, L = 30 mm S <sub>n</sub> = 1,5 mm, 0,3 m Kabel M8x1 Stecker
14	15010000	Steckverbinder, gerade 3-polig, M8x1, Kabellänge 5 m
15	15010001	Steckverbinder, gewinkelt M12x1, 5 m Kabel
16	15030001	Klemmhalter M16x1 kurze Ausführung
17	75003073	Schalterhalter
18	75003075	Positionserkennung ASMNG-80 Für Sensoren M8x1
19	75003083	Positionserkennung ASMNG-80 Für T-Nut Sensoren
Ersatzteil – ASUTEC Nr.	Benennung	
75001125	Dichtsatz ASMNG-80-EW	
75002017	Federsatz ASMNG-80-EW	

Pos. No.	ASUTEC No.	Description
1	75000001	Fastening set A with long guide sleeves and distortion lock
2	75000036	Fastening set with long guide sleeves
3	75000002	Fastening set B with short guide sleeves
4	10091000	Guide bolt for mounting on section profile with 10mm groove
5	65104950	Long guide sleeve (D=10,13mm-0,02mm / d=8,2mm+0,1mm / L=8mm-0,1mm)
6	14010004	Push-in L-fitting M5, for tubing O.D. 6 mm
7	14010009	Push-in fitting M5, for tubing O.D. 6 mm
8	14010006	Supply air one way flow valve M5, for tubing O.D. 6 mm
9	15000028	T-slot sensor, with aluminum body
10	15000000	T-slot sensor
11	15000004	Inductive sensor M12x1, L = 45 mm, S <sub>n</sub> = 4 mm
12	15000033	Inductive sensor M8x1, L = 30 mm S <sub>n</sub> = 1,5 mm, 0,3 m cable M12x1 connector
13	15000045	Inductive sensor M8x1, L = 30 mm S <sub>n</sub> = 1,5 mm, 0,3 m cable M8x1 connector
14	15010000	Plug connector, straight 3-pole, M8x1, cable length 5 m
15	15010001	Plug connector, angled, M12x1, cable length 5 m
16	15030001	Clamp holder M16x1 short version
17	75003073	Switch bracket
18	75003075	Position detection ASMNG-80 For sensors M8x1
19	75003083	Position detection ASMNG-80 For T-slot sensors
Spare part ASUTEC No.	Description	
75001125	Sealing set ASMNG-80-EW	
75002017	Spring set ASMNG-80-EW	