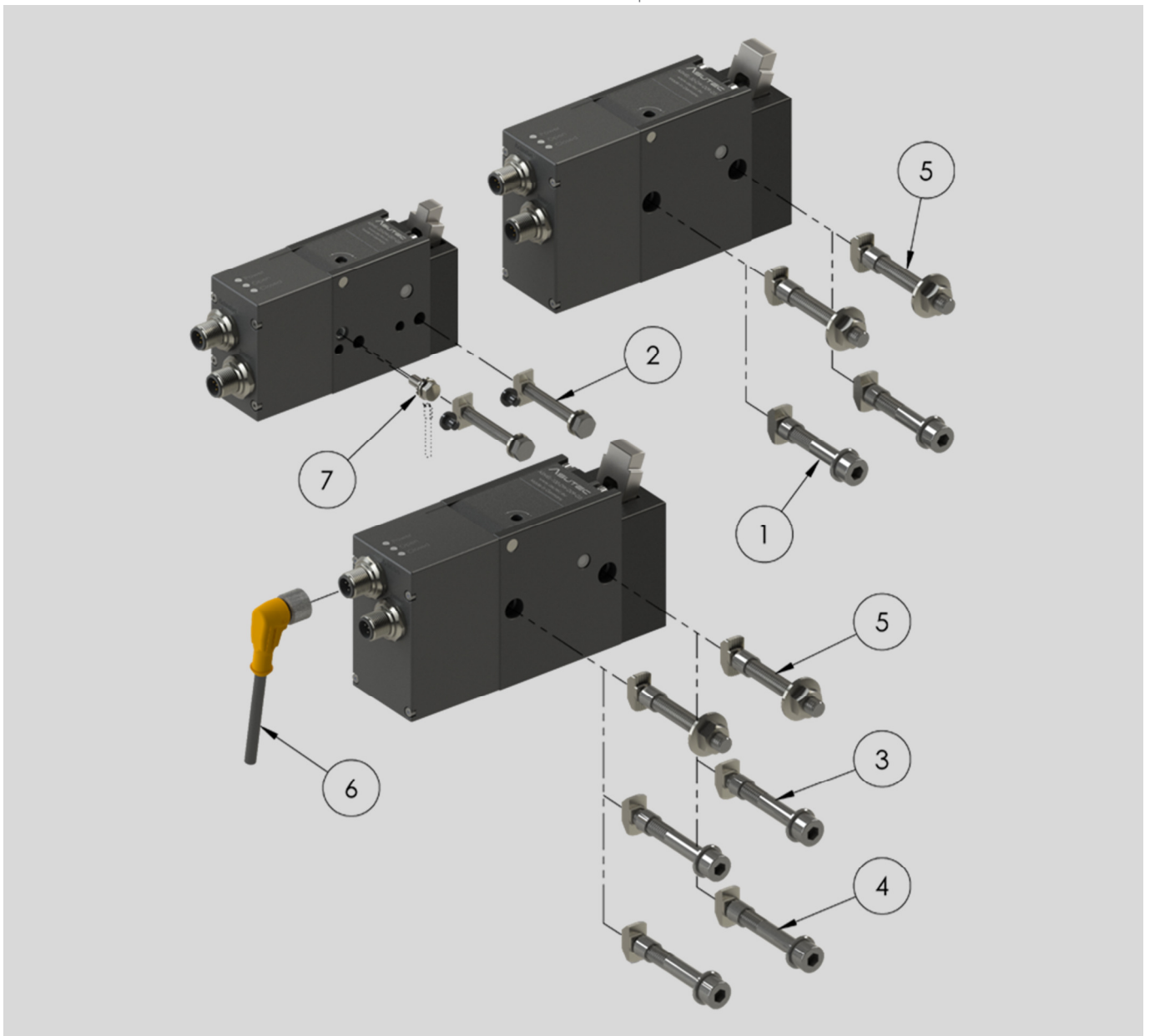


LIEFERUMFANG UND ZUBEHÖR

Die Geräte werden ohne Zubehör ausgeliefert. Das Zubehör ist frei wählbar und den Umgebungsbedingungen anzupassen. Alle mitgelieferten Zubehörteile werden auf Kundenwunsch montiert.

SCOPE OF SUPPLY AND ACCESSORIES

The devices are supplied without accessories. The accessories are freely selectable and adapt to the ambient conditions. All supplied accessories can be mounted on customer request.



| Pos. Nr. | ASUTEC Nr. | Benennung |
|----------|------------|--|
| 1 | 75000002 | Befestigungssatz B mit kurzen Positionierhülsen (für ASMEL-50) |
| 2 | 75000004 | Befestigungssatz (für ASMEL-20) |
| 3 | 75000021 | Befestigungssatz B mit kurzen Positionierhülsen (für ASMEL-100) |
| 4 | 75000020 | Befestigungssatz A mit langen Positionierhülsen (für ASMEL-100) |
| 5 | 75000036 | Befestigungssatz mit langen Positionierhülsen (für ASMEL-50 und ASMEL-100) |
| 6 | 15010003 | Steckverbinder gewinkelt, 5-polig, M12x1, 5 m Kabel |
| 7 | 75014000 | Erdungsset |

| Pos. No. | ASUTEC No. | Description |
|----------|------------|--|
| 1 | 75000002 | Fastening set B with short guide sleeves (for ASMEL-50) |
| 2 | 75000004 | Fastening set (for ASMEL-20) |
| 3 | 75000021 | Fastening set B with short guide sleeves (for ASMEL-100) |
| 4 | 75000020 | Fastening set A with long guide sleeves (for ASMEL-100) |
| 5 | 75000036 | Fastening set with long guide sleeves (for ASMEL-50 and ASMEL-100) |
| 6 | 15010003 | Plug connector, angled, 5-pole, M12x1, cable length 5 m |
| 7 | 75014000 | Earthing set |

Technische Änderungen vorbehalten. Alle Angaben ohne Gewähr. Alle Rechte liegen bei der ASUTEC GmbH. Subject to technical modifications. No responsibility is accepted for the accuracy of this information. All rights are reserved by ASUTEC GmbH.