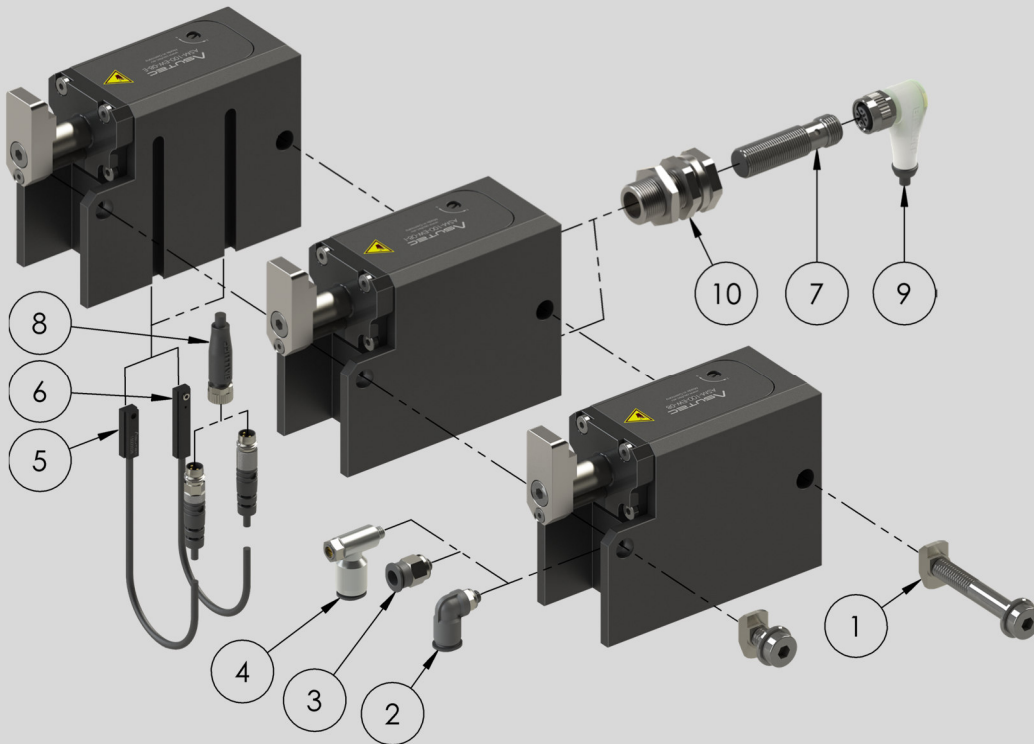


LIEFERUMFANG UND ZUBEHÖR

Die Geräte werden ohne Zubehör ausgeliefert. Das Zubehör ist frei wählbar und den Umgebungsbedingungen anzupassen. Alle mitgelieferten Zubehörteile werden auf Kundenwunsch montiert. Das aufgeführte Zubehör und die aufgeführten Dichtsätze eignen sich für den normalen Temperaturbereich. Artikel für den Einsatz bei besonderen Umgebungsbedingungen sind auf Anfrage erhältlich.

SCOPE OF SUPPLY AND ACCESSORIES

The devices are supplied without accessories. The accessories are freely selectable and adapt to the ambient conditions. All supplied accessories can be mounted on customer request. The listed accessories and the listed sealing kits are suitable for the normal temperature range. Articles for use in special ambient conditions are available on request.



Pos. Nr.	ASUTEC Nr.	Benennung
1	75000011	Befestigungssatz ASM-100
2	14010004	Luftanschluss, L-Form, M5, für Schlauch Ø6 mm
3	14010009	Luftanschluss, gerade Form, M5, für Schlauch Ø6 mm
4	14010006	Zuluftdrossel, M5, für Schlauch Ø6 mm
5	15000028	T-Nut Sensor, mit Aluminiumkörper
6	15000000	T-Nut Sensor
7	15000004	Induktiver Sensor M12x1, L = 45 mm, Sn = 4 mm
8	15010000	Steckverbinder gerade, 3-polig, M8x1, 5 m Kabel
9	15010001	Steckverbinder gewinkelt, M12x1, 5 m Kabel
10	15030001	Klemmhalter M16x1, kurze Ausführung

Ersatzteil – ASUTEC Nr.	Benennung
75001023	Dichtsatz (EW)
75001046	Dichtsatz (DW)
75002012	Federsatz ASM-100; ASMHS-100

Pos. No.	ASUTEC No.	Description
1	75000011	Fastening set ASM-100
2	14010004	Push-in L-fitting, M5, for tubing O.D. 6 mm
3	14010009	Push-in fitting, M5, for tubing O.D. 6 mm
4	14010006	Supply air one way flow valve, M5, for tubing O.D. 6 mm
5	15000028	T-slot sensor, with aluminum body
6	15000000	T-slot sensor
7	15000004	Inductive sensor M12x1, L = 45 mm, Sn = 4 mm
8	15010000	Plug connector, straight, 3-pole, M8x1, cable length 5 m
9	15010001	Plug connector, angled, M12x1, cable length 5 m
10	15030001	Clamp holder M16x1, short version

Spare part ASUTEC No.	Description
75001023	Sealing set (EW)
75001046	Sealing set (DW)
75002012	Spring set ASM-100; ASMHS-100

Technische Änderungen vorbehalten. Alle Angaben ohne Gewähr. Alle Rechte liegen bei der ASUTEC GmbH. Subject to technical modifications. No responsibility is accepted for the accuracy of this information. All rights are reserved by ASUTEC GmbH.