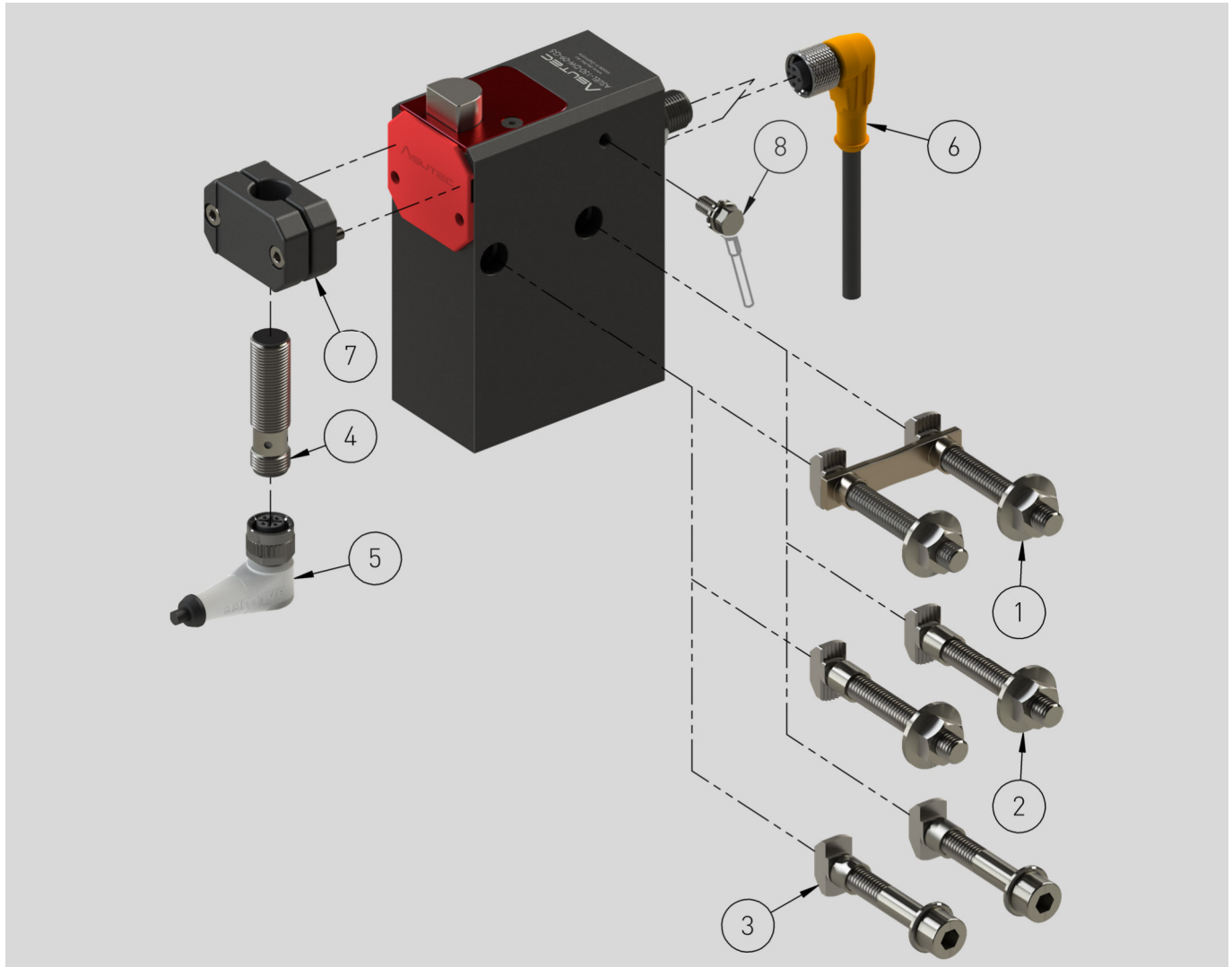


LIEFERUMFANG UND ZUBEHÖR

Die Geräte werden ohne Zubehör ausgeliefert.
Das Zubehör ist frei wählbar und den Umgebungsbedingungen anzupassen. Alle mitgelieferten Zubehörteile werden auf Kundenwunsch montiert.

SCOPE OF SUPPLY AND ACCESSORIES

The devices are supplied without accessories.
The accessories are freely selectable and adapt to the ambient conditions. All supplied accessories can be mounted on customer request.



Pos. Nr.	ASUTEC Nr.	Benennung
1	75000001	Befestigungssatz A mit langen Positionierhülsen + Verdrehsicherung
2	75000036	Befestigungssatz mit langen Positionierhülsen
3	75000002	Befestigungssatz B mit kurzen Positionierhülsen
4	15000004	Induktiver Sensor M12x1, L = 45 mm, Sn = 4 mm
5	15010001	Steckverbinder, gewinkelt M12x1, Kabellänge 5 m
6	15010003	Steckverbinder, gewinkelt 5-polig, M12x1, Kabellänge 5 m
7	75003005	Schalterhalter
8	75014000	Erdungsset (ohne Kabelschuh)

Pos. No.	ASUTEC No.	Description
1	75000001	Fastening set A with long guide sleeves and distortion lock
2	75000036	Fastening set with long guide sleeves
3	75000002	Fastening set B with short guide sleeves
4	15000004	Inductive sensor M12x1, L = 45 mm, Sn = 4 mm
5	15010001	Plug connector, angled, M12x1, cable length 5 m
6	15010003	Plug connector, angled 5-pole, M12x1, cable length 5 m
7	75003005	Switch bracket
8	75014000	Earthing set (without cable lug)