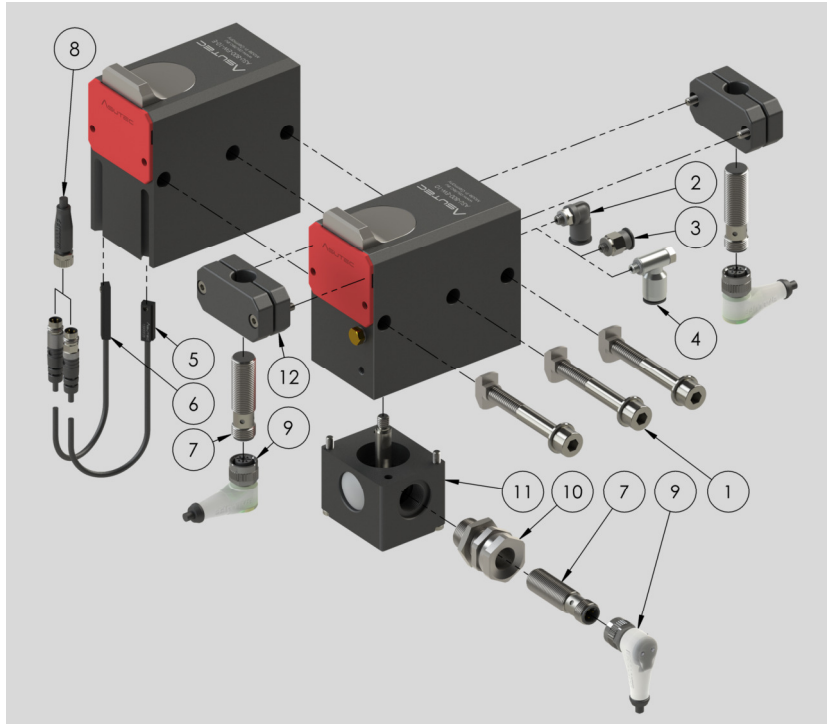


LIEFERUMFANG UND ZUBEHÖR

SCOPE OF SUPPLY AND ACCESSORIES

Die Geräte werden ohne Zubehör ausgeliefert. Das Zubehör ist frei wählbar und den Umgebungsbedingungen anzupassen. Alle mitgelieferten Zubehörteile werden auf Kundenwunsch montiert.

Das aufgeführte Zubehör und die aufgeführten Dichtsätze eignen sich für den normalen Temperaturbereich. Artikel für den Einsatz bei besonderen Umgebungsbedingungen sind auf Anfrage erhältlich.



The devices are supplied without accessories. The accessories are freely selectable and adapt to the ambient conditions. All supplied accessories can be mounted on customer request.

The listed accessories and the listed sealing kits are suitable for the normal temperature range. Articles for use in special ambient conditions are available on request.

Pos. Nr.	ASUTEC Nr.	Benennung
1	75000010	Befestigungssatz ASU-800
2	14010004	Luftanschluss, L-Form M5, für Schlauch Ø6 mm
3	14010009	Luftanschluss, gerade Form M5, für Schlauch Ø6 mm
4	14010006	Zuluftdrossel M5, für Schlauch Ø6 mm
5	15000028	T-Nut Sensor, mit Aluminiumkörper
6	15000000	T-Nut Sensor
7	15000004	Induktiver Sensor M12x1, L = 45 mm, Sn = 4 mm
8	15010000	Steckverbinder, gerade 3-polig, M8x1, 5 m Kabel
9	15010001	Steckverbinder, gewinkelt M12x1, 5 m Kabel
10	15030001	Klemmhalter M16x1 kurze Ausführung
11	75003018 75003009 75003019 75003020	Positionserkennung EW-10 Positionserkennung EW-20 Positionserkennung DW-10 Positionserkennung DW-20
12	75003004	Schalterhalter

Pos. No.	ASUTEC No.	Description
1	75000010	Fastening set ASU-800
2	14010004	Push-in L-fitting M5, for tubing O.D. 6 mm
3	14010009	Push-in fitting M5, for tubing O.D. 6 mm
4	14010006	Supply air one way flow valve M5, for tubing O.D. 6 mm
5	15000028	T-slot sensor, with aluminum body
6	15000000	T-slot sensor
7	15000004	Inductive sensor M12x1, L = 45 mm, Sn = 4 mm
8	15010000	Plug connector, straight 3-pole, M8x1, cable length 5 m
9	15010001	Plug connector, angled, M12x1, cable length 5 m
10	15030001	Clamp holder M16x1 short version
11	75003018 75003009 75003019 75003020	Position detection EW-10 Position detection EW-20 Position detection DW-10 Position detection DW-20
12	75003004	Switch bracket

Ersatzteil – ASUTEC Nr.	Benennung
75001024 75001057	Dichtsatz (EW + DW + EW-I) Dichtsatz (DW-I)
75002012 75002014	Federsatz ASU-800-EW-10 Federsatz ASU-800-EW-20

Spare part ASUTEC No.	Description
75001024 75001057	Sealing set (EW + DW + EW-I) Sealing set (DW-I)
75002012 75002014	Spring set ASU-800-EW-10 Spring set ASU-800-EW-20

Technische Änderungen vorbehalten. Alle Angaben ohne Gewähr. Alle Rechte liegen bei der ASUTEC GmbH. Subject to technical modifications. No responsibility is accepted for the accuracy of this information. All rights are reserved by ASUTEC GmbH.