

BETRIEBSANLEITUNG

GERÄTETYPEN:
ASUEL-150

GERÄTEBEZEICHNUNG:
Stopper ohne Dämpfung, elektrisch betätigt

DOKUMENTNUMMER:
85000023

OPERATING MANUAL

DEVICE TYPES:
ASUEL-150

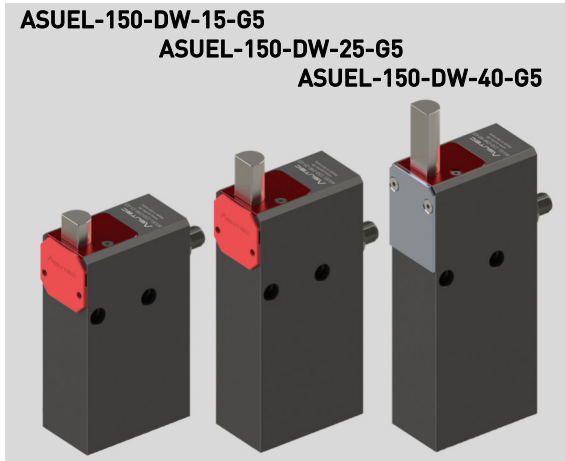
DEVICE DESIGNATION:
Stop module without damping, electrically actuated

DOCUMENT NUMBER:
85000023

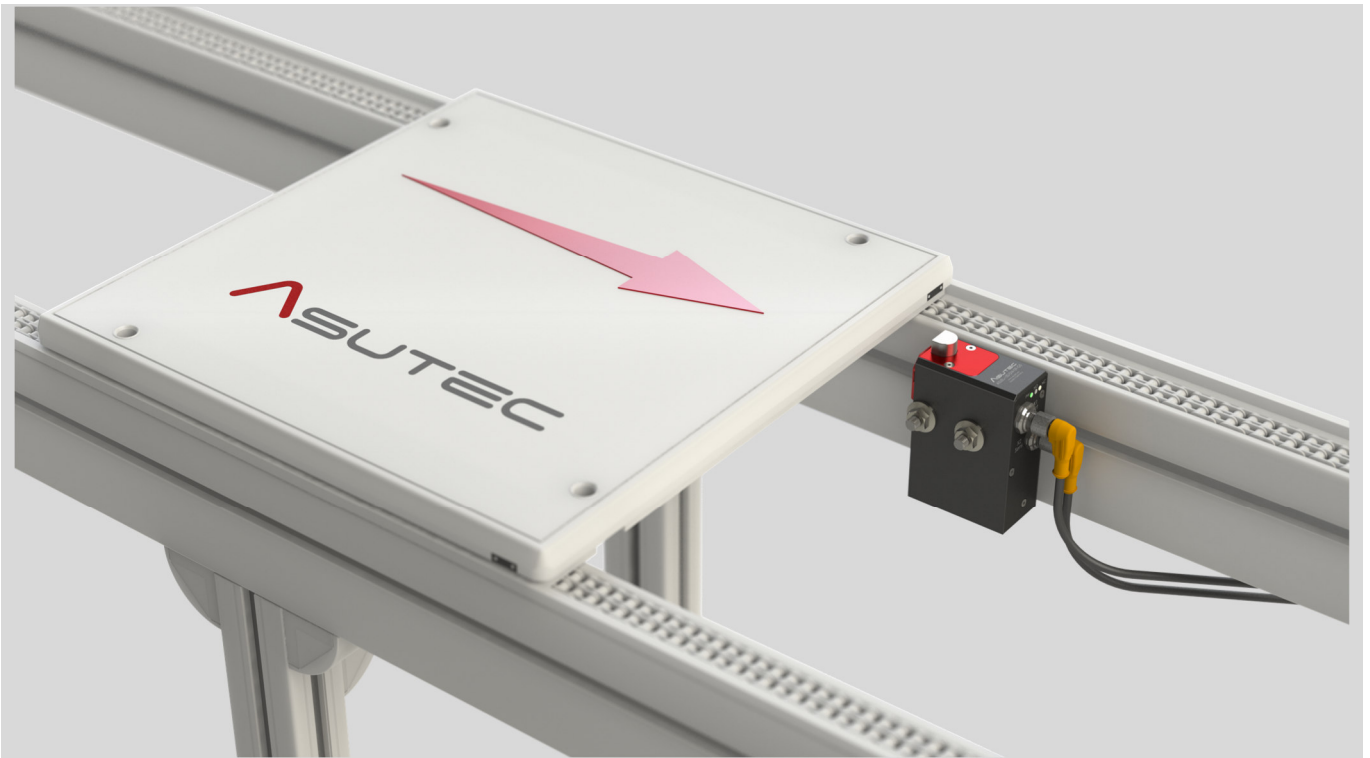
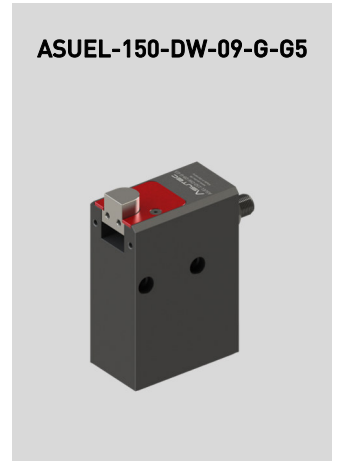
ASUEL-150-DW-09-G5



ASUEL-150-DW-15-G5
ASUEL-150-DW-25-G5
ASUEL-150-DW-40-G5



ASUEL-150-DW-09-G-G5



INHALTSVERZEICHNIS

- 1 Allgemeine Hinweise 3
 - 1.1 Identifikationsdaten..... 3
 - 1.2 Bestimmungsgemäße Verwendung..... 3
 - 1.3 Sachwidrige Verwendung / Vorhersehbarer Missbrauch 3
 - 1.4 Haftung 3
 - 1.5 Garantieausschluss 4
 - 1.6 Umweltschutz / Entsorgung..... 4
- 2 Sicherheitshinweise 4
 - 2.1 Warnhinweise in der Betriebsanleitung 4
 - 2.1.1 Erscheinungsbild und Struktur der Warnhinweise 4
 - 2.1.2 Kennzeichnung der Warnhinweise 4
 - 2.2 Sicherheitsvorschriften für das Personal..... 5
 - 2.3 Voraussetzungen für den Einbauort 5
 - 2.4 Sicherheitsvorschriften für Betriebselektrik 6
- 3 Technische Daten 6
 - 3.1 Ausführung und Gewicht..... 6
 - 3.2 Arbeitsbereich 6
 - 3.3 Vortriebskraft 6
 - 3.4 Staudruck..... 6
 - 3.5 Zykluszeiten 6
 - 3.6 Funktion 7
 - 3.7 Elektrischer Anschluss 8
 - 3.8 Spannungsversorgung 8
 - 3.9 Stromaufnahme 8
 - 3.10 Eingang 8
 - 3.11 Ausgänge..... 9
 - 3.12 Beschreibung der einzelnen LEDs 9
 - 3.13 Funktionserde..... 9
 - 3.14 Federkräfte..... 9
 - 3.15 Temperaturbereich..... 9
- 4 Transport 9
- 5 Montage 10
 - 5.1 Sicherheit bei der Montage 10
 - 5.2 Montage am Einsatzort..... 10
 - 5.3 Anschlusskabel 10
 - 5.4 Abmessungen 11
- 6 Funktionsablauf..... 12
- 7 Wartung 13
 - 7.1 Sicherheit bei der Wartung..... 13
 - 7.2 Wartungsarbeiten 13
- 8 Typenschlüssel 14
- 9 Lieferumfang und Zubehör..... 15
- 10 Einbauerklärung..... 16

CONTENTS

- 1 General information 3
 - 1.1 Identification data..... 3
 - 1.2 Intended use 3
 - 1.3 Improper use / Foreseeable misuse 3
 - 1.4 Liability..... 3
 - 1.5 Exclusion of warranty..... 4
 - 1.6 Environmental protection / Disposal..... 4
- 2 Safety instructions 4
 - 2.1 Warnings in this manual 4
 - 2.1.1 Appearances and structure of the warnings..... 4
 - 2.1.2 Labeling of warnings..... 4
 - 2.2 Safety regulations for personnel..... 5
 - 2.3 Requirements for the installation location..... 5
 - 2.4 Safety regulations for operating electronics..... 6
- 3 Technical details 6
 - 3.1 Execution and weight 6
 - 3.2 Operating range 6
 - 3.3 Propulsive force 6
 - 3.4 Ram pressure..... 6
 - 3.5 Cycle times..... 6
 - 3.6 Function..... 7
 - 3.7 Electrical connection 8
 - 3.8 Power supply..... 8
 - 3.9 Power consumption..... 8
 - 3.10 Input..... 8
 - 3.11 Outputs..... 9
 - 3.12 Description of the individual LEDs..... 9
 - 3.13 Functional earth 9
 - 3.14 Spring forces 9
 - 3.15 Temperature range..... 9
- 4 Transport 9
- 5 Installation 10
 - 5.1 Safety for installation 10
 - 5.2 Installation at the place of use..... 10
 - 5.3 Connecting cable..... 10
 - 5.4 Dimensions 11
- 6 Functional sequence..... 12
- 7 Installation 13
 - 7.1 Safety during maintenance 13
 - 7.2 Maintenance work..... 13
- 8 Type codes 14
- 9 Scope of supply and accessories 15
- 10 Copy of the declaration of incorporation..... 16

1 ALLGEMEINE HINWEISE

1.1 IDENTIFIKATIONS DATEN

Typ-Bezeichnung:

Stopper ohne Dämpfung, elektrisch betätigt

Herstelleranschrift, Kundendienst und Ersatzteile:

ASUTEC GmbH, Großer Forst 9, 72622 Nürtingen, Deutschland

Dokumentnummer und Version: 85000023 – Version D

1.2 BESTIMMUNGSGEMÄ ßE VERWENDUNG

Der elektrische Stopper

- darf ausschließlich nur mit den in Kapitel 3 angegebenen elektrischen Anschlusswerten und Vorgaben betrieben werden!
- ist konzipiert für den Betrieb in geschlossenen Räumen!
- ist bestimmt für die Werkstückträgervereinzelung im Transfersystem ohne Mitnehmer (Stauförderer)!
- stoppt einen oder mehrere auflaufende Werkstückträger an einer definierten Werkstückträger-Anschlagfläche
- ist bestimmt für den Einbau in eine Maschine – Die Anforderungen der zutreffenden gesetzlichen Richtlinien für Gesundheitsschutz und Maschinensicherheit müssen beachtet und eingehalten werden.
- darf nur in der angegebenen Transportrichtung belastet werden!
- darf nur im Originalzustand und mit Originalzubehör betrieben werden!
- darf nur im Rahmen der definierten Einsatzparameter (siehe Kapitel 3 technische Daten) verwendet werden!
- darf nur so eingesetzt werden, dass keine zusätzlichen Prozesskräfte auf das Gerät übertragen werden. Zum Beispiel: Wird ein Werkstückträger vor einer Positioniereinheit gestoppt, so muss der Werkstückträger beim Positionieren (durch das Indexieren der Zentrierbolzen in die Zentrierbuchsen des Werkstückträgers) um ca. 0,5 mm vom Anschlag zurückgezogen werden. Ist dies nicht der Fall, so wird der Werkstückträger gegen den Anschlag gezogen und überträgt somit Prozesskräfte, die zur Überlastung und Beschädigung des Stoppers führen können.

1.3 SACHWIDRIGE VERWENDUNG / VORHERSEHBARER MISSBRAUCH

Eine Sachwidrige Verwendung liegt vor, wenn der Stopper:

- nicht entsprechend den obigen Bestimmungen verwendet wird.
- in vibrationsgefährdeten oder explosionsgefährdeten Bereichen betrieben wird.
- als Sicherheitsschalter verwendet wird.
- im Betrieb im direkten Kontakt mit verderblichen Gütern steht.

1.4 HAFTUNG

Grundsätzlich gelten unsere Lieferungs- und Zahlungsbedingungen. Diese stehen dem Betreiber spätestens seit Vertragsabschluss zur Verfügung. Für Bestellungen von Fremdherstellern durch den Auftraggeber und/oder von Dritten übernimmt die Firma ASUTEC GmbH keine Haftung für deren Betriebssicherheit.

Gewährleistungs- und Haftungsansprüche bei Personen- und Sachschäden sind ausgeschlossen, wenn sie auf eine oder mehrere der folgenden Ursachen zurückzuführen sind:

- nicht bestimmungsgemä ße Verwendung des Geräts,
- Bedienungsfehler, unsachgemä ße Montage und Inbetriebnahme, Fehler bei Bedienung / Wartung der Maschine,
- mangelnde Wartung,
- Nichtbeachtung der Hinweise in der Betriebsanleitung bezüglich Transports, Lagerung, Montage, Inbetriebnahme, Betrieb, Wartung und Reinigung des Geräts,
- eigenmächtige bauliche Veränderungen des Geräts, Verwendung von Ersatzteilen, Zubehör, Anbaugeräten und Sonderausstattungen, die von der Firma Asutec GmbH nicht geprüft und freigegeben sind,
- eigenmächtige Veränderungen des Geräts
- unsachgemä ß durchgeführte Reparaturen, Katastrophenfälle durch Fremdkörpereinwirkung und höhere Gewalt.

1 GENERAL INFORMATION

1.1 IDENTIFICATION DATA

Type designation:

Stop module without damping, electrically actuated

Manufacturer address, aftersales service and spare parts:

ASUTEC GmbH, Großer Forst 9, 72622 Nürtingen, Germany

Document number and version: 85000023 – Version D

1.2 INTENDED USE

The electrically stop module:

- may only be operated with the electrical connection values and specifications given in chapter 3!
- is designed for indoor operation.
- is intended for stopping and for the separation of the workpiece carriers in the transfer system. In the stopping process the conveyor media continues moving under the workpiece carrier (accumulation conveyor). A positive connection between workpiece carrier and conveyor media is not allowed!
- stops one or more accumulated workpiece carriers on a defined workpiece carrier stop surface.
- is intended for installation in a machine - The requirements of the applicable legal directives for health protection and machine safety must be observed and complied with!
- may only be loaded in the specified direction of transport!
- may only be used in its original condition and with original accessories!
- may only be used within the scope of the defined application parameters (see chapter 3 technical data)!
- may only be used in such a way that no additional process forces are transferred to the device. For example: If a workpiece carrier is stopped in front of a positioning unit, the workpiece carrier must be pulled back from the stop by approx. 0.5 mm during positioning (by indexing the centering bolts into the centering bushings of the workpiece carrier). If this is not the case, the workpiece carrier is pulled further against the stop and thus transfers process forces that can lead to overloading and damage to the stopper.

1.3 INPROPER USE / FORESEEABLE MISUSE

An improper use is when the stop module:

- is not used according to the above provisions.
- is operated in vibration-prone or potentially explosive atmospheres.
- is used as a safety switch.
- is in direct contact with perishable goods.

1.4 LIABILITY

Our delivery and payment terms apply in principle. These have been available to the operator at the latest since the conclusion of the contract. For materials provided by foreign manufacturers by the client and / or third parties, the company ASUTEC GmbH assumes no liability for their reliability.

Warranty and liability claims for personal injury and property damage are excluded if they are attributable to one or more of the following causes:

- improper use of the ASUTEC device or operator error
- improper assembly, commissioning, operation and maintenance of the machine,
- lack of maintenance,
- failure to observe the instructions in the operating manual regarding transport, storage, installation, commissioning, operation, maintenance and cleaning of the device,
- unauthorized modifications of the device, use of spare parts, accessories, attachments and special equipment which have not been tested and approved by ASUTEC GmbH,
- unauthorized modifications of the device (for example, drive conditions, power or speed),
- improperly executed repairs, catastrophes caused by external forces and force majeure.

1.5 GARANTIEAUSSCHLUSS

Bei Nichtverwendung von Originalersatzteilen, unsachgemäßer Bedienung und bei nicht bestimmungsgemäßer Verwendung erlischt der Gewährleistungsanspruch.
Für Ersatzteile kontaktieren Sie bitte die ASUTEC GmbH.

1.6 UMWELTSCHUTZ / ENTSORGUNG

Beim Austausch von Bauteilen ist auf eine sachgerechte Entsorgung zu achten. Bitte beachten Sie die regional gültigen Entsorgungsvorschriften.

2 SICHERHEITSHINWEISE

2.1 WARNHINWEISE IN DER BETRIEBSANLEITUNG

2.1.1 ERSCHEINUNGSBILDER UND STRUKTUR DER WARNHINWEISE

Für die unterschiedlichen Gefahrenstufen gelten folgende Signalworte:

	GEFAHR GEFAHR weist auf eine gefährliche Situation, die, wenn sie nicht vermieden wird, zum Tod oder zu schweren Verletzungen führen kann.
	WARNUNG WARNUNG weist auf eine gefährliche Situation, die, wenn sie nicht vermieden wird, zum Tod oder zu schweren Verletzungen führen kann.
	VORSICHT VORSICHT bezeichnet eine gefährliche Situation, die, wenn sie nicht vermieden wird, zu leichten oder mittelschweren Verletzungen führen kann.
	ACHTUNG ACHTUNG verweist auf Praktiken, die nicht im Zusammenhang mit Personenschäden verwendet werden.

2.1.2 KENNZEICHNUNG DER WARNHINWEISE

Die Betriebsanleitung ist mit Sicherheitshinweisen zum sicheren Umgang mit dem ASUTEC Gerät versehen. Diese Sicherheitshinweise können mit den unten aufgeführten Piktogrammen gekennzeichnet sein:

PIKTOGRAMM	BESCHREIBUNG
	Allgemeine Gefahrenstelle
	Warnung vor elektrischer Spannung
	Warnung vor Handverletzungen
	Fußschutz benutzen

1.5 EXCLUSION OF WARRANTY

In case of non-use of original spare parts, improper operation and in case of non-intended use, the warranty claim expires.
For spare parts please contact ASUTEC GmbH.

1.6 ENVIRONMENTAL PROTECTION / DISPOSAL

When replacing components, please ensure proper disposal. Please observe the regional disposal regulations.

2 SAFETY INSTRUCTIONS

2.1 WARNINGS IN THIS MANUAL

2.1.1 APPEARANCES AND STRUCTURE OF THE WARNINGS

The following signal words apply to the different hazard levels:

	DANGER DANGER indicates a dangerous situation which, if not avoided, can lead to death or serious injury.
	WARNING WARNING indicates a dangerous situation which, if not avoided, can lead to death or serious injury.
	ATTENTION ATTENTION means a dangerous situation that, if not avoided, can lead to minor or moderate injury.
	CAUTION CAUTION refers to practices that are not used in connection with personal injury.

2.1.2 LABELING OF WARNINGS

The operating instructions are provided with safety instructions for safe handling of the ASUTEC device. These safety instructions can be identified by the pictograms below:

PICTOGRAM	DESCRIPTION
	General point of danger
	General point of danger
	Warning of electrical voltage
	Warning of hand injuries

2.2 SICHERHEITSVORSCHRIFTEN FÜR DAS PERSONAL

VORSICHT

Jede Person, die mit der Montage, Inbetriebnahme, Bedienung und Instandhaltung des ASUTEC Geräts befasst ist, muss bevor sie die ersten Handgriffe ausführt, die komplette Betriebsanleitung und besonders das Kapitel "Sicherheitshinweise" gelesen und verstanden haben.

Die Durchführung dieser Arbeiten darf nur durch geschultes und eingewiesenes Fachpersonal erfolgen. Das Fachpersonal muss Erfahrung im Umgang mit pneumatischen und elektrischen Systemen besitzen. Das Fachpersonal muss mindestens 18 Jahre alt sind und körperlich, sowie geistig zum Bedienen des ASUTEC Geräts geeignet sein. Zu schulendes, anzulernendes, einzuweisendes oder im Rahmen einer allgemeinen Ausbildung befindliches Personal darf nur unter ständiger Aufsicht einer erfahrenen Person am ASUTEC Gerät tätig sein.

2.2 SAFETY REGULATIONS FOR PERSONNEL

ATTENTION

Every person involved in the installation, commissioning, operation and maintenance of the ASUTEC device must read and understand the entire operating instructions, especially the chapter "Safety instructions", before carrying out the first hand operation.

This work may only be carried out by trained and trained personnel. The personnel must have experience in handling pneumatic and electrical systems. The personnel must be at least 18 years old and physically and mentally able to operate the ASUTEC device. Personnel who are in general training or who are in instruction are only allowed to work on the ASUTEC device under the permanent supervision of an experienced person.

2.3 VORAUSSETZUNGEN FÜR DEN EINBAUORT

GEFAHR

Durch fehlerhafte elektrische Ausrüstung besteht die Gefahr eines Stromschlags, der schwere Verletzungen oder den Tod zur Folge haben kann. Elektrische Anschlüsse müssen den entsprechenden nationalen Sicherheitsvorschriften zur Betriebselektrik entsprechen. Nur Fachpersonal mit elektrotechnischer Ausbildung darf an der elektrischen Ausrüstung arbeiten.

2.3 REQUIREMENTS FOR THE INSTALLATION LOCATION

DANGER

Faulty electrical equipment may result in a risk of electric shock which could result in serious injury or death.

Electrical connections must comply with the relevant national safety regulations for the operational electrical system. Only electricians with electrical / electronic training are allowed to work on the electrical equipment.

WARNUNG

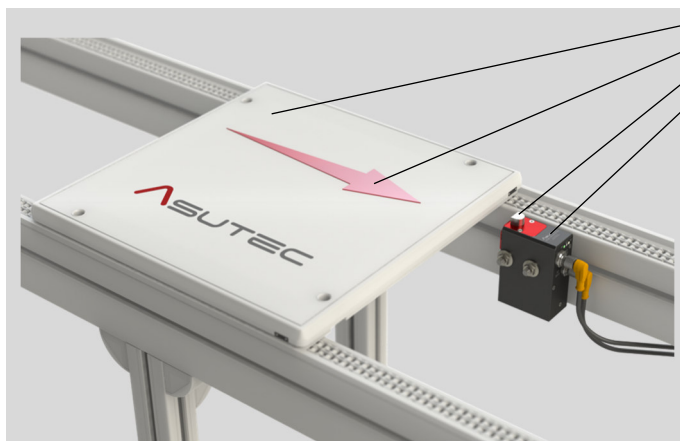
Warnung vor unkontrollierten Bewegungen. Der Einbauort des ASUTEC Geräts muss den entsprechenden nationalen Sicherheitsvorschriften der Maschinensicherheit entsprechen.

WARNING

Warning of uncontrolled movements. The installation location of the ASUTEC device must comply with the relevant national safety regulations for machine safety.

Am jeweiligen Einbauort müssen zusätzlich Warnhinweise für Quetschgefahren angebracht werden.

At the respective installation location, additional warning signs must be provided for crushing hazards.



- Werkstückträger (WT) | Workpiece carrier (WT)
- Transportrichtung | Transport direction
- Anschlag des Stoppers | Stop plate of the stop module
- Grundgehäuse des Stoppers | Basic body of the stop module

- ① Zwischen dem Werkstückträger und dem Anschlag, wenn sich ein Werkstückträger auf den Stopper zu bewegt.
- ① Between workpiece carrier and the stop plate of the stop module, when a workpiece carrier is moving towards the stop plate.
- ② Zwischen Anschlag des Stoppers und dem Werkstückträger, wenn der Stopper nach oben fährt.
- ② Between the slide body of the stop plate and the workpiece carrier, when the stop module is raising.

ACHTUNG

Veränderungen am Gerät wie z. B. die Fertigung zusätzlicher Bohrungen und Gewinden, bedürfen der vorherigen Genehmigung der ASUTEC GmbH.

CAUTION

Changes to the device, for example, the production of additional bores and threads require the prior approval of ASUTEC GmbH.

2.4 SICHERHEITSVORSCHRIFTEN FÜR BETRIEBSLEKTRIK

GEFAHR

Bei Arbeiten an elektrischer Ausrüstung besteht die Gefahr eines Stromschlages, der schwere Verletzungen oder den Tod zur Folge haben kann. Elektrische Betriebsmittel müssen den entsprechenden nationalen Sicherheitsvorschriften zur Betriebselektrik entsprechen. Nur Fachpersonal mit elektrischer/elektronischer Ausbildung darf an der elektrischen Ausrüstung arbeiten.

2.4 SAFETY REGULATIONS FOR OPERATING ELECTRONICS

DANGER

There is a risk of electric shock when working on electrical equipment that can result in serious injury or death. Electrical equipment must comply with the relevant national safety regulations for the operating electrical system. Only electricians with electrical / electronic training are allowed to work on the electrical equipment.

3 TECHNISCHE DATEN

3.1 AUSFÜHRUNG UND GEWICHT

Geräteausführung: Gehäuse aus harteloxiertem Aluminium, Anschlag aus gehärtetem Stahl.

- Gewicht der Geräte:**
- ASUEL-150-DW-09-G5: 0,77 kg
 - ASUEL-150-DW-15-G5: 0,93 kg
 - ASUEL-150-DW-25-G5: 1,10 kg
 - ASUEL-150-DW-40-G5: 1,25 kg

3 TECHNICAL DETAILS

3.1 EXECUTION AND WEIGHT

Device design: Basic housing made of hard anodized aluminum and stop plate made of hardened steel.

- Weights of the devices:**
- ASUEL-150-DW-09-G5: 0,77 kg
 - ASUEL-150-DW-15-G5: 0,93 kg
 - ASUEL-150-DW-25-G5: 1,10 kg
 - ASUEL-150-DW-40-G5: 1,25 kg

3.2 ARBEITSBEREICH

v = ... [m/min] ^[1]	6	9	12	15	18	24	
ASUEL-150	Gewicht WT [kg] Weight of WT [kg]	0 - 150	0 - 105	0 - 75	0 - 60	0 - 50	0 - 30

[1] Die angegebenen Werte für die zulässige Staulast und die zulässige Fördergeschwindigkeit gelten bei einer Bandreibung von $\mu=0,07$ zwischen Werkstückträger (WT) und Transferband, bei einem Asutec Standardanschlag. Zur Auslegung des Stoppers wird die Nutzung unseres Online-Produktfinders empfohlen. Der angegebene Gewichtsbereich setzt sich aus dem Mindest-Werkstückträgergewicht m_{min} und dem Maximal-Werkstückträgergewicht m_{max} zusammen.

3.2 OPERATING RANGE

[1] The values, given in the table above for the permissible total weight of the accumulated workpiece carriers (WT) and the permissible conveying speed, apply - if not otherwise stated - with a belt friction of $\mu=0,07$ between workpiece carrier and conveyor band and with the use of an ASUTEC standard stop plate. To select the suitable stop module, we recommend the use of our online product finder. The specified weight range is composed of the minimum workpiece carrier weight m_{min} and the maximum workpiece carrier weight m_{max} .

3.3 VORTRIEBSKRAFT

Um ein einwandfreies Absenken zu gewährleisten, dürfen die Vortriebskräfte nicht überschritten werden:

ASUEL-150-DW-... $F_{Rmax} = 103 \text{ N}$

Ist die Vortriebskraft zu groß, kann der Stopper nicht absenken, da die Reibung zwischen dem Anschlag und dem Werkstückträger nicht überwunden werden kann. Die jeweils angegebenen Werte der maximalen Vortriebskraft basieren auf einem Reibwert $\mu = 0,2$ zwischen dem Anschlag und dem Werkstückträger.

3.3 PROPULSIVE FORCE

In order to ensure a perfect lowering movement of the stop module, the following propulsive forces must not be exceeded:

ASUEL-150-DW-... $F_{Rmax} = 103 \text{ N}$

If the propulsive force is too high, the stop module cannot lower because of the friction between the stop plate and the stop surface of the workpiece carrier. The specified values of the maximum propulsive force are based on a coefficient of friction $\mu = 0.2$ between the stop and the workpiece carrier.

3.4 STAUDRUCK

ACHTUNG

Wenn mehrere Werkstückträger in Transfersystemen aufgestaut und später vereinzelt werden, muss darauf geachtet werden, dass beim Freigeben des ersten Werkstückträgers, die Gesamtmasse der folgenden Werkstückträger das maximal zu stoppende Gewicht zu keiner Zeit überschreiten.

Der maximale Staudruck ist abhängig von:

- der Reibung zwischen WT und Transfersystem (Zahnriemen, Staurollenkette, Flachplattenkette, ...)
- der Reibung zwischen WT und Anschlag
- der Position des WT Anschlags
- den Umgebungsbedingungen (Staub, Schmierzustand, usw.)

3.4 RAM PRESSURE

CAUTION

If several workpiece carriers in transfer systems get accumulated and get separated later, it must be ensured that when releasing the first workpiece carrier (WT) the total mass of the following workpiece carriers does not exceed the maximum weight to be stopped at any time.

The maximal ram pressure depending on:

- the friction between the WT and conveyor media (belt, accumulation roller chain, flat top chain, ...)
- the friction between the WT and stop plate
- the position of the WT stop plate
- the environmental conditions (Dust, lubrication, etc.)

3.5 ZYKLENZEITEN

ASUEL-150...	Zeit zum Absenken	Zeit zum Hochfahren	Minimale Zykluszeit
-DW-09-G5	0,3 s	0,16 s	3,5 s
-DW-15-G5	0,42 s	0,25 s	4,0 s
-DW-25-G5	0,65 s	0,42 s	4,5 s
-DW-40-G5	1,0 s	0,70 s	5,0 s

3.5 CYCLE TIMES

ASUEL-150...	Time to lower the stopper	Time to rise the stopper	Minimum cycle time
-DW-09-G5	0,3 s	0,16 s	3,5 s
-DW-15-G5	0,42 s	0,25 s	4,0 s
-DW-25-G5	0,65 s	0,42 s	4,5 s
-DW-40-G5	1,0 s	0,70 s	5,0 s

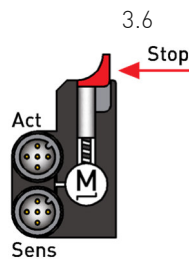
Technische Änderungen vorbehalten. Alle Angaben ohne Gewähr. Alle Rechte liegen bei der ASUTEC GmbH. Subject to technical modifications. No responsibility is accepted for the accuracy of this information. All rights are reserved by ASUTEC GmbH.

3.6 FUNKTION

Der elektrische Stopper des Typs ASUEL-150 ist ein ungedämpfter Stopper.

Stopper dienen zum Stoppen und Vereinzeln von einem oder mehreren auflaufende Werkstückträgern an der definierten Werkstückträger-Anschlagfläche in Transfersystemen.

DW (Doppeltwirkend): Für jede Bewegung muss Energie zugeführt werden.



3.6 FUNCTION

The ASUEL-150 is an electrical stop module without damping.

Stop modules are used to stop and separate one or more accumulating workpiece carriers on the defined workpiece carrier stop surface in transfer systems.

DW (double-acting): Energy must be supplied for each movement.

ACHTUNG



Ein Werkstückträger darf erst dann auf den Anschlag treffen, wenn der vollständig in seiner oberen Position steht. Dies ist an der leuchtenden LED „Closed“ zu erkennen. Wenn mehrere Werkstückträger am Stopper gestaut werden, dann muss der Abstand zwischen den WT-Anschlagflächen so groß sein, dass sich der Anschlag bis zum Auftreffen den nachfolgenden Werkstückträgers wieder vollständig aufstellen und ausfahren kann. Hierzu sind die Zykluszeiten im Kapitel 3.5 zu beachten.

CAUTION



A workpiece carrier may only hit the stop plate when the stop module is completely in its upper position. This is indicated by the glowing LED "Closed". If several workpiece carriers are stopped at the stop module, then the distance between the WT stop plate faces must be so large that the stop can completely reposition and extend the stop plate until the next workpiece carrier will hit the stop plate. For this, the cycle times in chapter 3.5 must be observed.

Stopper öffnen (Absenken):

Der logische Zustand „1“ = (high) öffnet den Stopper. Das bedeutet der Stopper senkt ab. Die gelbe open-LED „Open“ leuchtet, wenn der Stopper vollständig abgesenkt ist. Hierbei liegt beim Sensorik-Anschluss an Pin 2 ein high-Signal und bei Pin 4 ein low-Signal an.

Sollte der Stopper nicht vollständig die untere (abgesenkte) Position erreichen, dann werden 2 weitere Versuche unternommen, um abzusenken. Wenn dies nicht gelingt, dann bleibt der Stopper in der zuletzt erreichten Stellung stehen und am Gerät wird eine Fehlermeldung signalisiert. Hierbei blinkt die grüne Power-LED im Sekundentakt (1 Hz).

Stopper schließen (In Sperrstellung fahren):

(Hochfahren in Sperrstellung um den nächsten WT zu stoppen):

Der logische Zustand „0“ = (low) schließt den Stopper. Das bedeutet der Stopper fährt nach oben in die Sperrstellung. Die gelbe Closed-LED leuchtet, wenn der Stopper vollständig hochgefahren ist. Hierbei liegt an Pin 4 des Sensorik-Anschlusses ein high-Signal und bei Pin 2 ein low-Signal an. Sollte der Stopper nicht vollständig die obere Position (Sperrstellung) erreichen, dann werden 2 weitere Versuche unternommen, um nach oben zu fahren. Wenn dies nicht gelingt, dann bleibt der Stopper in der zuletzt erreichten Stellung stehen und am Gerät wird eine Fehlermeldung signalisiert. Hierbei blinkt die grüne Power-LED im Sekundentakt (1 Hz).

Aufhebung der Fehlermeldung:

Es ist zu prüfen was dazu führt, dass das Gerät nicht in seine Endposition fahren kann. Beim Einrichten und im Betrieb, muss gewährleistet sein, dass das Gerät ohne Behinderung die Endlagen erreichen kann. Sollte dies nicht der Fall sein, müssen geeignete Maßnahmen getroffen werden, um dies zu gewährleisten.

Die Aufhebung der Fehlermeldung wird durch einen Zustandswechsel erreicht.

Zustandswechsel bedeutet, dass die entgegengesetzte Position erreicht wird. Wenn der Stopper beim Öffnen blockiert, muss die „geschlossen“ Position angefahren werden.

Und umgekehrt: Wenn der Stopper beim Schließen blockiert, muss die „geöffnet“- Position angefahren werden.

Wenn die jeweils entgegengesetzte Position erreicht wurde, dann ist der Stopper wieder im normalen Betriebszustand.

Stop module open (Lowering):

The logic state "1" = (high) opens the stop module. This means the stop module lowers. The yellow open-LED "Open" lights up when the stop module is completely lowered. In this case at the sensor connection the pin 2 gets the high signal and pin 4 gets the low signal.

If the stop module does not fully reach the lowered position, then 2 more attempts are made to lower. If this is not successful, the stop module remains in the last position reached and an error message is signalled on the device. The green power LED flashes every second (1 Hz).

Stop module close (Raising the stop module in stopping position):

(rising in the upper position to stop the next workpiece carrier): The logic state "0" = (low) closes the stop module. This means the Stop Module moves into the upper position (blocking position). The yellow closed-LED lights up when the stop module is completely in its upper position. In this case at the sensor connection the pin 4 gets the high signal and pin 2 gets the low signal.

If the stop module does not fully reach the upper position (stopping position), then 2 more attempts are made to rise. If this is not successful, the stop module remains in the last position reached and an error message is signalled on the device. The green power LED flashes every second (1 Hz).

Repeal of the error message:

It must be checked what causes the device not to reach the end position. During setup and operation, it must be ensured that the device can reach the end positions without a clash.

If this is not the case, appropriate measures must be taken to ensure this.

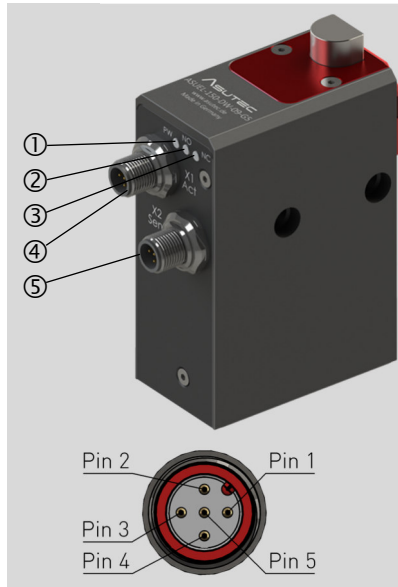
The cancellation of the error message is achieved by a change of state. State change means that the opposite position is reached. If the stop module blocks when opening, the closed position must be reached.

And vice versa: If the stop module blocks when closing, the "open" position must be reached.

When the opposite position has been reached, the stop module is again in the normal operating state.

3.7 ELEKTRISCHER ANSCHLUSS

Der Stopper wird am Aktorik-Anschluss ④ und am Sensorik-Anschluss ⑤ angeschlossen. Beide Anschlüsse müssen genutzt werden. Die beiden Anschlussstecker haben eine Größe M12x1 und sind 5-polig. Der im Zubehör aufgeführte Steckverbinder mit Steuerleitung ist geschirmt. Geschirmte Steuerleitungen sind zu verwenden, wenn es in der Umgebung Einflüsse durch Interferenzen gibt. Der Stopper reagiert auf die logischen Zustände des Steuersignals (Aktorik Anschluss – Pin 2). Der logische Zustand „0“ = (low) schließt den Stopper. Das bedeutet der Stopper fährt nach oben in die Sperrstellung. Der logische Zustand „1“ = (high) öffnet den Stopper. Das bedeutet der Stopper senkt sich ab. Sollte der Stopper nach 3 vergeblichen Versuchen nicht vollständig Absenken oder Hochfahren können, dann erfolgt eine Fehlermeldung. Hierbei blinkt die grüne Power-LED im Sekundentakt (1 Hz).



3.7 ELECTRICAL CONNECTION

The stop module is connected to the actuator connection ④ and to the sensor connection ⑤. Both connections must be used. The two connection plugs have a size of M12x1 and are 5-pin. The plug connector with control cable, listed as accessories, is shielded. Shielded control cables should be used if there is interference in the environment. The stop module reacts to the logic states of the control signal (Actuator connection - pin 2). The logic state "0" = (low) closes the stop module. This means the stop module moves upwards into the blocking position. The logic state "1" = (high) opens the stop module. This means the stop module lowers and releases the workpiece carriers. If the stop module fails rising up completely after 3 unsuccessful attempts, then the green power-LED flashes every second (1 Hz).

PIN	Funktion Aktorik	Funktion Sensorik
1	n. c. (nicht belegt)	24 V _{DC} Sensorik
2	Eingang: Stopper öffnen oder schließen	Ausgang: Stopper offen
3	GND	GND Sensorik
4	Versorgungsspannung 24 V _{DC}	Ausgang: Stopper geschlossen
5	FE (Funktionserde)	FE (Funktionserde)

PIN	Function Actuator	Function Sensor
1	n. c. (not connected)	24 V _{DC} Sensor
2	Input: Stop module open or close	Output: Stop module open
3	GND	GND Sensor
4	Supply voltage 24 V _{DC}	Output: Stop module closed
5	FE (Functional earth)	FE (Functional earth)

3.8 SPANNUNGSVERSORGUNG

24 Volt ± 15%, mit Verpolungsschutz. Der Spannungsbereich der Stopper liegt zwischen 20,4 V und 27,6 V. Ist die Spannung höher bzw. niedriger, beginnt die Power LED im 0,25 Sekunden Takt (4 Hz) zu blinken und es werden keine Befehle mehr ausgeführt. Ist der Spannungsbereich wieder zwischen 20,4 V und 27,6 V, dann leuchtet die Power LED dauerhaft. Der Stopper ist dann wieder betriebsbereit. Für den laufenden Betrieb muss das Gerät zu jeder Zeit an beiden Anschlüssen mit Spannung versorgt werden. Eine Abschaltung der Versorgungsspannung, zum Zweck des Energiesparens, ist nicht zulässig und kann zu Funktionsstörungen führen.

3.8 POWER SUPPLY

24 Volt ± 15%, with reverse polarity protection. If the voltage is higher or lower, the Power LED starts flashing in 0.25 second intervals (4 Hz) and no more commands are executed. If the voltage range is between 20,4 V and 27,6 V again, then the Power LED is permanently on. The stop module is then ready for use again. For ongoing operation, the device must be supplied with voltage at both connectors at all times. Switching off the supply voltage to save energy is not permitted and can lead to malfunctions.

3.9 STROMAUFNAHME

Ruhestrom: 0,1 A
 Nennstrom: 2,0 A
 Die Stromaufnahme des Stoppers erfolgt über die Versorgungsspannung der Aktorik (Pin 4) und Pin 1 der Sensorik für die Spannungsversorgung der Sensorik. Beim Anschließen (Einschalten und Ausschalten) können kurzzeitig höhere Ströme auftreten. Das Gerät wurde getestet an dem E/A System "Simatic ET 200pro" mit den folgenden Modulen:
 Ausgangsmodul: 6ES7 142-4BD00-0AB0
 Eingangsmodul: 6ES7 141-4BF00-0AB0

3.9 POWER CONSUMPTION

Residual current: 0,1 A
 Rated current: 2,0 A
 The current consumption of the stop module takes place via the supply voltage of the actuator-connection (pin 4) and pin 1 of the sensor connection for the voltage supply of the sensors. When connecting (switching on and off), higher currents can occur for a short time. The device was tested on the I/O system "Simatic ET 200pro" with the following modules:
 Output module: 6ES7 142-4BD00-0AB0
 Input module: 6ES7 141-4BF00-0AB0

3.10 EINGANG

Schaltlogik: PNP
 Schaltpegel: High-Pegel > 19 V Low-Pegel < 8 V

3.10 INPUT

Switching logic: PNP
 Switching level: High-Level > 19 V Low-Level < 8 V

ACHTUNG

Maximale Eingangsspannung 28 V. Höhere Spannungen können zu bleibenden Schäden führen!

CAUTION

Maximum input voltage 28 V. Higher voltages can lead to permanent damage!

Technische Änderungen vorbehalten. Alle Angaben ohne Gewähr. Alle Rechte liegen bei der ASUTEC GmbH. Subject to technical modifications. No responsibility is accepted for the accuracy of this information. All rights are reserved by ASUTEC GmbH.

3.11 AUSGÄNGE

Schaltlogik: PNP
 High-Pegel = Versorgungsspannung - 1,2 V
 (ca. 19,2 V ... 26,4 V)
 Low-Pegel < 1 V
 Kurzschlussfestigkeit: Nein
 Max. Ausgangsstrom je Schaltausgang: 30 mA

3.11 OUTPUTS

Switching logic: PNP
 High-Level = supply voltage - 1,2 V (approx. 19,2 V ... 26,4 V)
 Low-Level < 1 V
 Short circuit protection: No
 Max. output current per switching output: 30 mA

3.12 BESCHREIBUNG DER EINZELNEN LEDs

Die LED Power leuchtet im laufenden Betrieb grün.
 Open: Die LED „Open“ leuchtet gelb, wenn der Stopper geöffnet (abgesenkt) ist.
 Closed: Die LED „Closed“ leuchtet gelb, wenn der Stopper geschlossen ist. (In aufgestellter Position)

3.12 DESCRIPTION OF THE INDIVIDUAL LEDs

The LED Power lights permanently green during operation.
 Open: The LED "NO" (opened) lights up yellow when the Stop module is open. (In lowered position)
 Closed: The LED "NC" (closed) lights up yellow when the Stop module is closed. (In upper, stopping position)

3.13 FUNKTIONSERDE

ACHTUNG



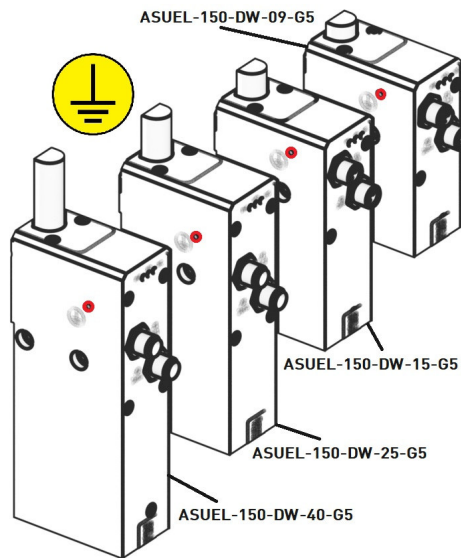
Für einen störungsfreien Betrieb muss das Gerät immer an eine Funktionserde angeschlossen werden.
 Dies sollte jeweils über Pin 5 der beiden Anschlüsse oder

durch einen externen Erdungsanschluss mit M5 Innengewinde erfolgen.
 Erdungsgewinde sind beidseitig vorhanden.

Ohne Funktionserdung können Funktionsstörungen und Beschädigungen durch elektrostatische Einflüsse auftreten.

Im nebenstehenden Bild ist die Position des externen Erdungsanschlusses dargestellt. Ab 2024 werden diese Geräte mit diesen externen Funktionserdungs-bohrungen geliefert.

An diesen Erdungsanschluss ist eine Erdungsleitung anzuschließen. Die Erdungsleitung und die Erdungselemente sind nicht im Lieferumfang enthalten.



3.13 FUNCTIONAL EARTH

CAUTION



For trouble-free operation, the device must always be connected to functional earth. This should be done via pin 5 of

the two connections or through an external M5 earth terminal. These are available on both sides.

Without functional earth, malfunctions and defects can occur due to electrostatic influences.

The image opposite shows the position of the external earthing connection. From 2024, these devices will be delivered with these external functional grounding holes.

An earthing cable must be connected to this earthing terminal. The earthing cable and earthing elements are not included in the scope of delivery.

3.14 FEDERKRÄFTE

Im Gerät sind keine Federn verbaut.

3.14 SPRING FORCES

No springs are installed in the unit.

3.15 TEMPERATURBEREICH

Temperaturbereich: + 5°C bis + 60°C (ohne Zubehör)

3.15 TEMPERATURE RANGE

Temperature range: + 5°C up to + 60°C (without accessories)

4 TRANSPORT



VORSICHT



Das Gerät wird von Hand transportiert.
 Tragen Sie beim Transport Sicherheitsschuhe.

4 TRANSPORT



ATTENTION



The device is transported by hand.
 Wear safety shoes during transport.

5 MONTAGE

5.1 SICHERHEIT BEI DER MONTAGE

	WARNUNG
	<p>Warnung vor unkontrollierten Bewegungen. Während das Gerät an einer Energiequelle angeschlossen ist, kann es unkontrollierte Bewegungen ausführen. Vor Montagearbeiten müssen Sie die elektrischen und pneumatischen Energiezuführungen abschalten und ein unbeabsichtigtes Wiedereinschalten verhindern, z. B. Hauptschalter der Gesamtmaschine abschließen und ein entsprechendes Warnschild anbringen.</p>

	GEFAHR
	<p>Durch fehlerhafte elektrische Montage besteht die Gefahr eines Stromschlages, der schwere Verletzungen oder den Tod zur Folge haben kann. Nur Fachpersonal mit elektrotechnischer Ausbildung darf an der elektrischen Ausrüstung Arbeiten.</p>

5.2 MONTAGE AM EINSATZORT

	ACHTUNG
	<p>Befestigungselemente sind im Lieferumfang nicht enthalten und müssen getrennt beschafft werden. Der Stopper wird üblicherweise seitlich an das Streckenprofil der Transportstrecke montiert. In Kapitel 9 werden Befestigungssätze aufgeführt, die für die Montage am Streckenprofil mit 10 mm Nut geeignet sind. Die Befestigung erfolgt mit 2 Schrauben M8. Das Anzugsmoment beträgt jeweils 20 Nm.</p>

5.3 ANSCHLUSSKABEL

Bei langen Anschlussleitungen oder einer immissionsreichen Umgebung, sollten geschirmte Anschlussleitungen verwendet werden. Maximale Leitungslänge: 30 m

5 INSTALLATION

5.1 SAFETY FOR INSTALLATION

	WARNING
	<p>While the device is connected to an energy source, it can perform uncontrolled movements. Before starting the installation work, you must switch off the electrical and pneumatic power supply and prevent unintentional restarting. For example, switch off the entire machine on the main switch and lock the switch against re-activation. Attach an appropriate warning sign.</p>

	DANGER
	<p>Faulty electrical installation may result in a risk of electric shock which can result in serious injury or death. Only qualified personnel with electrical training are allowed to work on the electrical equipment.</p>

5.2 INSTALLATION AT THE PLACE OF USE

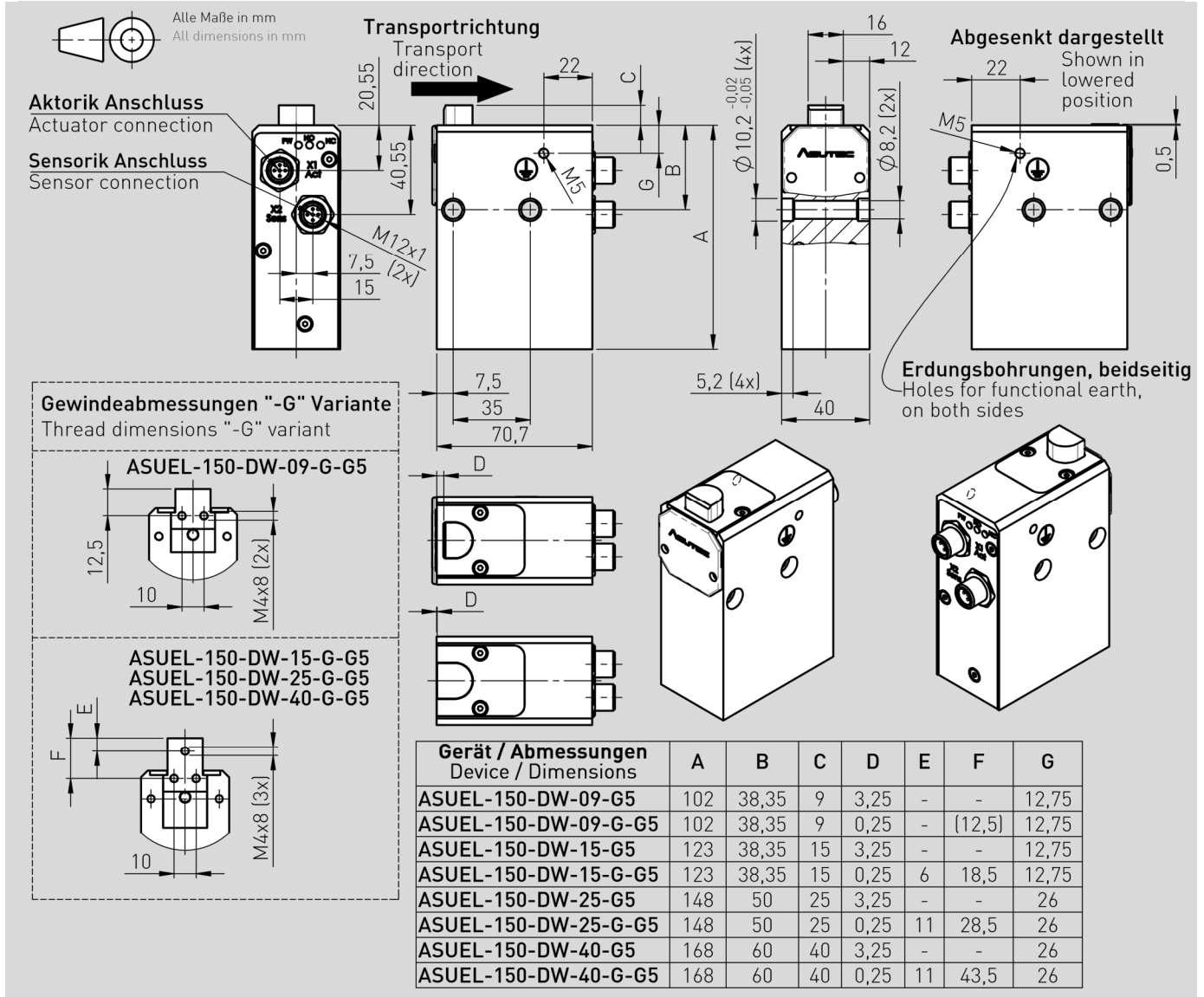
	CAUTION
	<p>Fastening elements are not included in the scope of delivery and must be procured separately. The stop module is usually mounted on the side of the conveyor section. In chapter 9 a fastening set is shown, which is suitable for mounting on the section profile with a 10 mm slot. The fastening is made with 2 screws M8. The tightening torque is 20 Nm.</p>

5.3 CONNECTING CABLE

In the case of long connecting cables or an environment rich in immissions, shielded connecting cables should be used. Maximum cable length: 30 m

5.4 ABMESSUNGEN

5.4 DIMENSIONS





6 FUNKTIONSABLAUF



6 FUNCTIONAL SEQUENCE

	Beschreibung	Steuerung		Description	Control
1	Stopper in Grundstellung. Werkstückträger fährt auf den Stopper zu.	<ul style="list-style-type: none"> ● Closed ○ Open ● Power Aktorik Anschluss: - Pin 2 – low Signal Sensorik Anschluss: - Pin 2 – low Signal - Pin 4 – high Signal		1 Stop module in its basic position. Workpiece carrier moves towards the stop module	<ul style="list-style-type: none"> ● Closed ○ Open ● Power Actuator connection: - Pin 2 – low signal Sensor connection: - Pin 2 – low signal - Pin 4 – high signal
2	Werkstückträger wird vom Stopper gestoppt	<ul style="list-style-type: none"> ● Closed ○ Open ● Power Aktorik Anschluss: - Pin 2 – low Signal Sensorik Anschluss: - Pin 2 – low Signal - Pin 4 – high Signal		2 Workpiece carrier is stopped by the stop module.	<ul style="list-style-type: none"> ● Closed ○ Open ● Power Aktorik Actuator connection: - Pin 2 – low signal Sensor connection: - Pin 2 – low signal - Pin 4 – high signal
3	Stopper senkt ab und gibt Werkstückträger zum Weitertransport frei.	<ul style="list-style-type: none"> ○ Closed ● Open ● Power Aktorik Aktorik Anschluss: - Pin 2 – low Signal wird zu high Signal, damit die Absenkbewegung gestartet wird. Sensorik Anschluss: - Pin 2 – high Signal, wenn vollständig abgesenkt - Pin 4 – low Signal		3 Stop module lowers and releases the workpiece carrier.	<ul style="list-style-type: none"> ○ Closed ● Open ● Power Aktorik Actuator connection: - Pin 2 – low signal becomes high signal, so that the lowering movement starts. Sensor connection: - Pin 2 – high-signal, when the stop module is entirely lowered. - Pin 4 – low-signal
4	Wenn der WT-Anschlagsteg hinter dem Anschlag vom Stopper ist, dann kann der Stopper wieder nach oben in Sperrstellung fahren. Wenn der Stopper oben ist, dann ist er in Grundstellung (Schritt 1)	<ul style="list-style-type: none"> ● Closed ○ Open ● Power Aktorik Anschluss: - Pin 2 – high Signal wird zu low Signal, damit die Hochfahrbewegung gestartet wird. Sensorik Anschluss: - Pin 2 – low Signal, wenn vollständig hochgefahren - Pin 4 – high Signal		4 When the stop of the workpiece carrier is behind the stop plate of the stop module, then the stop module can raise upwards again into blocking position. When the stop module is fully raised, then it is in the basic position (step 1)	<ul style="list-style-type: none"> ● Closed ○ Open ● Power Actuator connection: - Pin 2 – high signal becomes low signal, so that the raising movement starts. Sensor connection: - Pin 2 – low signal, when the stop module is entirely raised - Pin 4 – high signal
Wenn der Stopper weder geschlossen, noch geöffnet ist, also im Moment der Absenkbewegung oder Hochfahrbewegung, dann sind die Ausgangssignale „low“ in Sensorik an Pin 2 und Pin 4.			If the stop module is neither closed nor opened (while the lowering or raising movement), then the output signals are “low” in sensor at pin 2 and pin 4.		

7 WARTUNG

7.1 SICHERHEIT BEI DER WARTUNG

	 WARNUNG
	<p>Warnung vor unkontrollierten Bewegungen. Während das Gerät an einer Energiequelle angeschlossen ist, kann es unkontrollierte Bewegungen ausführen. Vor Montagearbeiten müssen Sie die elektrischen und pneumatischen Energiezuführungen abschalten und ein unbeabsichtigtes Wiedereinschalten verhindern, z. B. Hauptschalter der Gesamtmaschine abschließen und ein entsprechendes Warnschild anbringen.</p>



	 GEFAHR
	<p>Gefahr durch Wasser in der Elektrik! Bauteile nur mit einem feuchten Lappen abreiben. Wasser darf nicht über das Gerät fließen oder tropfen. Wasser kann in die Elektronikkomponenten eindringen. Tod durch Stromschlag kann die Folge sein.</p>



7.2 WARTUNGSARBEITEN

Das Gerät ist wartungsfrei.
 Reinigen Sie das Gerät und dessen Einsatzumgebung je nach Verschmutzungsgrad. Der Bereich um den Anschlag muss sauber und frei von Spänen sein, um ein exaktes Positionieren des Werkstückträgers gewährleisten zu können.

7 MAINTENANCE

7.1 SAFETY DURING MAINTENANCE

	 WARNING
	<p>While the device is connected to an energy source, it can perform uncontrolled movements. Before starting the installation work, you must switch off the electrical and pneumatic power supply and prevent unintentional restarting. For example, switch off the entire machine on the main switch and lock the switch against re-activation. Attach an appropriate warning sign.</p>

	 DANGER
	<p>Danger by water in the electrical system! Wipe components only with a damp cloth. Water must not flow or drip over the device. Water can penetrate into the electronic components. Death by electric shock can be the result.</p>

7.2 MAINTENANCE WORK

The device is maintenance-free.
 Clean the device and its surrounding environment depending on the degree of soiling. The area around the stop plate must be clean and free from chips in order to ensure precise positioning of the workpiece carrier.

8 TYPENSCHLÜSSEL

8 TYPE CODES

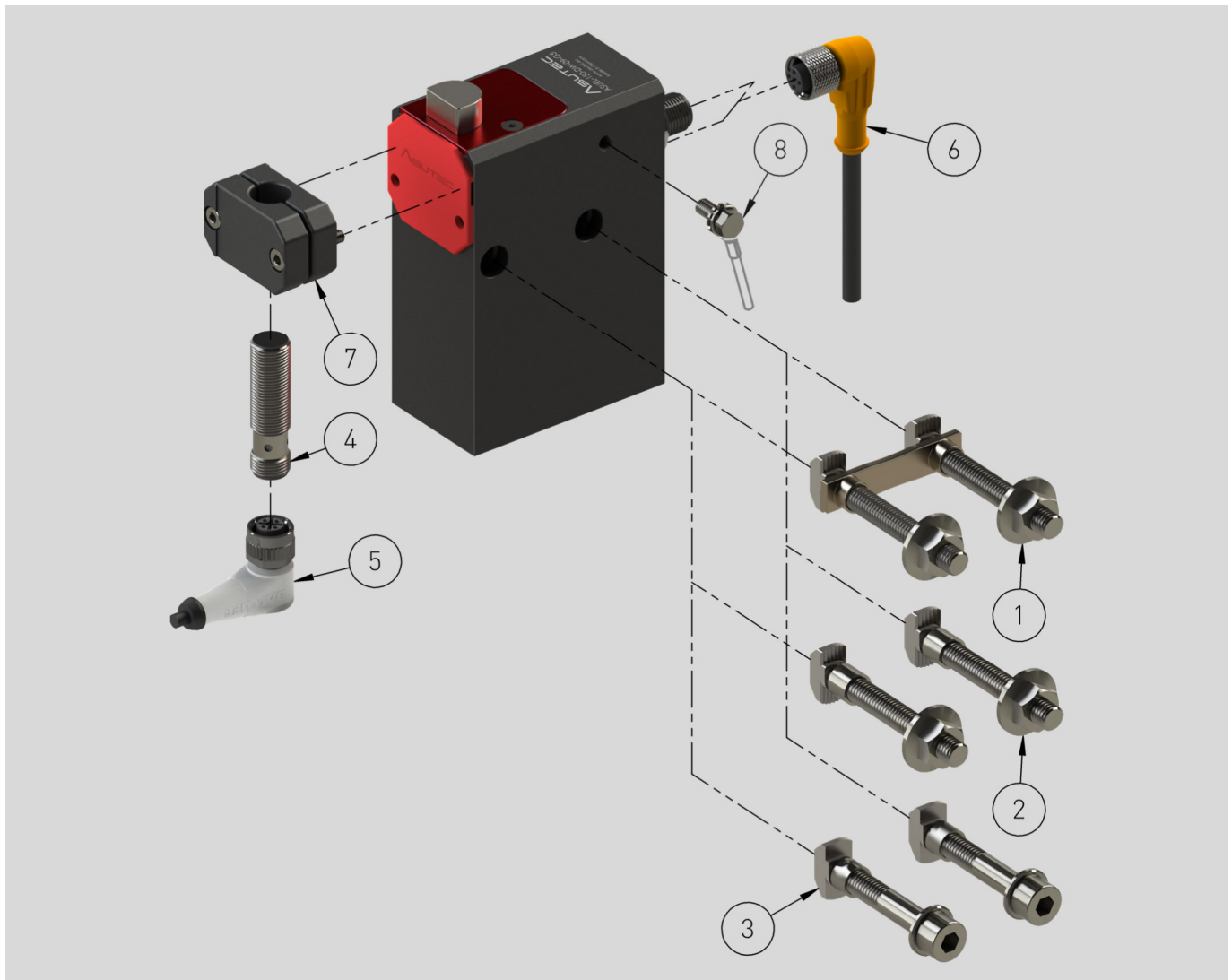
	ASUEL	- 150	- DW	- 09 - 15 - 25 - 40	- - G	- G5	- XXX
Typ / Type	<p>Stopper ohne Dämpfung, elektrisch betätigt Stop module without damping, electrically operated</p>						
Gewichtsbereich / Permissible load	<p>Zulässiges Werkstückträger Gesamtgewicht und zulässige Werkstückträger Staulast, angegeben in kg (Bandreibung $\mu = 0,07$) Permissible load of a workpiece carrier and the permissible sum of loads, indicated in kg (for conveyor media friction $\mu = 0.07$)</p>						
Funktion / Function	<p>- DW = Doppeltwirkend → Für jede Bewegung muss Energie zugeführt werden - DW = Double acting → Energy must be supplied for each movement</p>						
Absenkhub / Lowering stroke	<p>(in mm) 09 = 9 mm Absenkhub; 15 = 15 mm Absenkhub; 25 = 25 mm Absenkhub; 40 = 40 mm Absenkhub (in mm) 09 = 9 mm lowering stroke; 15 = 15 mm lowering stroke; 25 = 25 mm lowering stroke; 40 = 40 mm lowering stroke</p>						
Anschlag / Stop plate	<p>- = Standardanschlag - G = Mit Gewinde - = Standard stop plate - G = With thread</p>						
Anschluss / Connection	<p>- G5 = Standardanschluss mit 2 Steckverbindern M12x1 in 5-poliger Ausführung für Aktorik und Sensorik - G5 = Standard connection with 2 connectors M12x1 in 5-pole execution for actuator and sensor</p>						
Nummer / Number	<p>Spezifische Nummer der Geräteausführung Specific device number</p>						

9 LIEFERUMFANG UND ZUBEHÖR

Die Geräte werden ohne Zubehör ausgeliefert. Das Zubehör ist frei wählbar und den Umgebungsbedingungen anzupassen. Alle mitgelieferten Zubehörteile werden auf Kundenwunsch montiert.

9 SCOPE OF SUPPLY AND ACCESSORIES

The devices are supplied without accessories. The accessories are freely selectable and adapt to the ambient conditions. All supplied accessories can be mounted on customer request.



Pos. Nr.	ASUTEC Nr.	Benennung
1	75000001	Befestigungssatz A mit langen Positionierhülsen + Verdrehsicherung
2	75000036	Befestigungssatz mit langen Positionierhülsen
3	75000002	Befestigungssatz B mit kurzen Positionierhülsen
4	15000004	Induktiver Sensor M12x1, L = 45 mm, Sn = 4 mm
5	15010001	Steckverbinder, gewinkelt M12x1, Kabellänge 5 m
6	15010003	Steckverbinder, gewinkelt 5-polig, M12x1, Kabellänge 5 m
7	75003005	Schalterhalter
8	75014000	Erdungsset (ohne Kabelschuh)

Pos. No.	ASUTEC No.	Description
1	75000001	Fastening set A with long guide sleeves and distortion lock
2	75000036	Fastening set with long guide sleeves
3	75000002	Fastening set B with short guide sleeves
4	15000004	Inductive sensor M12x1, L = 45 mm, Sn = 4 mm
5	15010001	Plug connector, angled, M12x1, cable length 5 m
6	15010003	Plug connector, angled 5-pole, M12x1, cable length 5 m
7	75003005	Switch bracket
8	75014000	Earthing set (without cable lug)

Technische Änderungen vorbehalten. Alle Angaben ohne Gewähr. Alle Rechte liegen bei der ASUTEC GmbH. Subject to technical modifications. No responsibility is accepted for the accuracy of this information. All rights are reserved by ASUTEC GmbH.

10 EINBAUERKLÄRUNG

10 COPY OF THE DECLARATION OF INCORPORATION

Original der Erklärung für den Einbau einer unvollständigen Maschine

Copy of the declaration of incorporation for partly complete machinery

im Sinne der EG Richtlinie Maschinen 2006/42/EG Anhang II 1 B.

in the sense of the EC-directive for machines 2016/42/EC Annex II 1B.

Typen: ASUEL, ASUREL
Typenbezeichnung: Vereinzeler ohne Dämpfung, elektrisch
Fortlaufende Serien-Nr.: 1079

Types: ASUEL, ASUREL
Type designation: Separator without damping, electrically
Continuous serial no.: 1079

Die Maschine entspricht den einschlägigen Bestimmungen der:
 - EG-Richtlinie 2006/42/EG Amtsblatt L157/24
 - EMV-Richtlinie 2014/30/EU Amtsblatt L96/79

The machine complies with the relevant provisions of the:
 - EC Directive 2006/42 / EC Official Journal L157 / 24
 - EMC Directive 2014/30 / EU Official Journal L96 / 79

Hersteller und Bevollmächtigter für die Zusammenstellung der relevanten technischen Unterlagen gemäß Anhang VII B:

Manufacturer and authorized representative for the compilation of the relevant technical documentation in accordance with Annex VII B:

ASUTEC GmbH
 Großer Forst 9
 72622 Nürtingen

ASUTEC GmbH
 Großer Forst 9
 72622 Nürtingen

Folgende grundlegenden Anforderungen kommen zur Anwendung, soweit es im Rahmen des Lieferumfangs möglich ist:
 2006/42/EG, Anhang I, allgemeine Grundsätze;
 2006/42/EG, Anhang I 1, grundlegende Sicherheits- und Gesundheitsanforderungen

The following essential requirements are applied as far as possible within the scope of supply:
 2006/42 / EC, Annex I, general principles;
 2006/42 / EC, Annex I 1, basic health and safety requirements

Die speziellen Unterlagen, entsprechend EG-Richtlinie 2006/42/EG Anhang VII Teil B, werden auf begründetes Verlangen einzelstaatlichen Stellen per Post/E-Mail übermittelt.

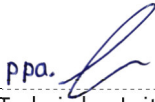
The special documents, according to EC Directive 2006/42 / EC Annex VII, Part B shall be transmitted national authorities by post / email to a reasoned request.

Angewandte Normen:
 DIN EN ISO 12100 Sicherheit von Maschinen, allgemeine Gestaltungsleitsätze 2011-3

Applied standards:
 DIN EN ISO 12100 Safety of machinery, General design guidelines 2011-3

Die Inbetriebnahme dieser Maschine/des Maschinenteils ist so lange untersagt, bis festgestellt wurde, dass die Maschine, in die sie eingebaut werden soll, den Bestimmungen den anwendbaren EG-Richtlinien, sowie den harmonisierten Normen, Europeanormen oder den entsprechenden nationalen Normen entspricht.

The commissioning of this machine / machine part is prohibited until it is determined that the machine in which it is to be installed complies with the applicable EC directives as well as the harmonized standards, European standards or the corresponding national standards.

Nürtingen, 01.03.2023 ppa. Jürgen Haan 
 Ort, Datum Name/Unterschrift-Technischer Leiter