

BETRIEBSANLEITUNG

GERÄTETYPEN:
ASU-800

GERÄTEBEZEICHNUNG:
Stopper ohne Dämpfung, pneumatisch betätigt

DOKUMENTNUMMER:
85000021

OPERATING MANUAL

DEVICE TYPES:
ASU-800

DEVICE DESIGNATION:
Stop module without damping, pneumatically actuated

DOCUMENT NUMBER:
85000021

ASU-800-EW-10



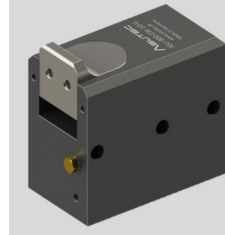
ASU-800-EW-10-I



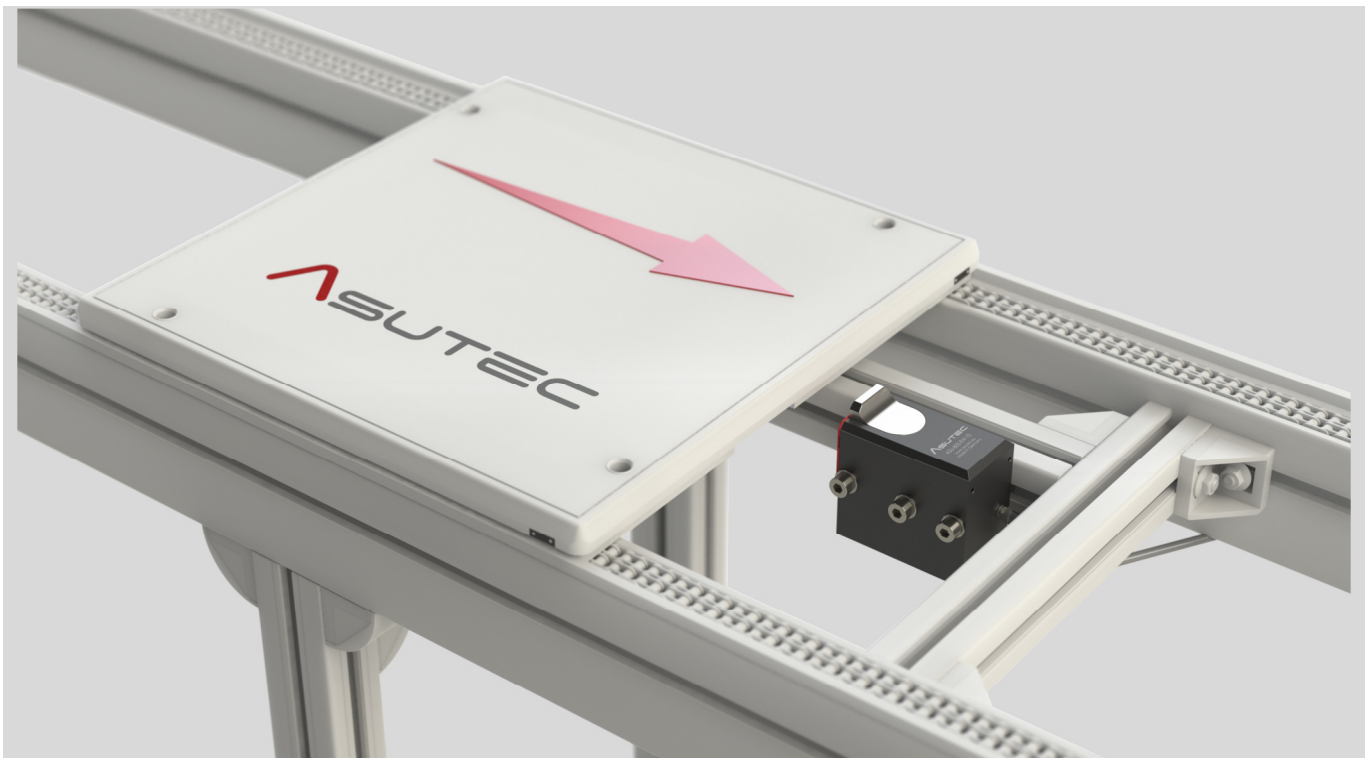
ASU-800-EW-10-E



ASU-800-EW-10-G



ASU-800-EW-10-100



INHALTSVERZEICHNIS

- 1 Allgemeine Hinweise 3
 - 1.1 Identifikationsdaten 3
 - 1.2 Bestimmungsgemäße Verwendung 3
 - 1.3 Sachwidrige Verwendung / Vorhersehbarer Missbrauch 3
 - 1.4 Haftung 3
 - 1.5 Garantieausschluss 3
 - 1.6 Umweltschutz / Entsorgung 4
- 2 Sicherheitshinweise 4
 - 2.1 Warnhinweise in der Betriebsanleitung 4
 - 2.1.1 Erscheinungsbild und Struktur der Warnhinweise 4
 - 2.1.2 Kennzeichnung der Warnhinweise 4
 - 2.2 Sicherheitsvorschriften für das Personal 5
 - 2.3 Voraussetzungen für den Einbauort 5
 - 2.4 Sicherheitsvorschriften für Pneumatikkomponenten 6
 - 2.5 Sicherheitsvorschriften für Betriebselektrik 6
- 3 Technische Daten 6
 - 3.1 Ausführung und Gewicht 6
 - 3.2 Arbeitsbereich 6
 - 3.3 Vortriebskraft 6
 - 3.4 Staudruck 7
 - 3.5 Wirksame Kolbenflächen, Kräfte 7
 - 3.6 Funktion 7
 - 3.7 Federkräfte 7
 - 3.8 Temperaturbereich 7
 - 3.9 Betriebsdruck und Luftverbrauch 7
- 4 Transport 8
- 5 Montage 8
 - 5.1 Sicherheit bei der Montage 8
 - 5.2 Montage am Einsatzort 8
 - 5.3 Druckluftanschluss 8
 - 5.4 Montage Sensoren 9
 - 5.4.1 Induktive Sensoren 9
 - 5.4.2 T-Nut Sensoren 9
 - 5.5 Abmessungen 10
- 6 Funktionsablauf 11
- 7 Wartung 11
 - 7.1 Sicherheit bei der Wartung 11
 - 7.2 Wartungsarbeiten 11
- 8 Typenschlüssel 12
- 9 Lieferumfang und Zubehör 13
- 10 Einbauerklärung 14

CONTENTS

- 1 General information 3
 - 1.1 Identification data 3
 - 1.2 Intended use 3
 - 1.3 Improper use / Foreseeable misuse 3
 - 1.4 Liability 3
 - 1.5 Exclusion of warranty 3
 - 1.6 Environmental protection / Disposal 4
- 2 Safety instructions 4
 - 2.1 Warnings in this manual 4
 - 2.1.1 Appearances and structure of the warnings 4
 - 2.1.2 Labeling of warnings 4
 - 2.2 Safety regulations for personnel 5
 - 2.3 Requirements for the installation location 5
 - 2.4 Safety regulations for pneumatic components 6
 - 2.5 Safety regulations for operating electronics 6
- 3 Technical details 6
 - 3.1 Execution and weight 6
 - 3.2 Operating range 6
 - 3.3 Propulsive force 6
 - 3.4 Ram pressure 7
 - 3.5 Effective piston areas, forces 7
 - 3.6 Function 7
 - 3.7 Spring forces 7
 - 3.8 Temperature range 7
 - 3.9 Operating pressure and air consumption 7
- 4 Transport 8
- 5 Installation 8
 - 5.1 Safety for installation 8
 - 5.2 Installation at the place of use 8
 - 5.3 Air connection 8
 - 5.4 Installation of sensors 9
 - 5.4.1 Inductive Sensors 9
 - 5.4.2 T-slot Sensors 9
 - 5.5 Dimensions 10
- 6 Functional sequence 11
- 7 Installation 11
 - 7.1 Safety during maintenance 11
 - 7.2 Maintenance work 11
- 8 Type codes 12
- 9 Scope of supply and accessories 13
- 10 Copy of the declaration of incorporation 14

1 ALLGEMEINE HINWEISE

1.1 IDENTIFIKATIONS DATEN

Typ-Bezeichnung:
Stopper ohne Dämpfung, pneumatisch betätigt

Herstelleranschrift, Kundendienst und Ersatzteile:
ASUTEC GmbH, Großer Forst 9, 72622 Nürtingen, Deutschland

Dokumentnummer und Version:
85000021 – Version A

1.2 BESTIMMUNGSGEMÄ ßE VERWENDUNG

Der pneumatische Stopper:

- darf ausschließlich nur mit Druckluft betrieben werden!
- ist konzipiert für den Betrieb in geschlossenen Räumen!
- ist bestimmt für die Werkstückträgervereinzelung im Transfersystem ohne Mitnehmer (Stauförderer)!
- stoppt einen oder mehrere auflaufende Werkstückträger an einer definierten Werkstückträger-Anschlagfläche!
- ist bestimmt für den Einbau in eine Maschine – Die Anforderungen der zutreffenden gesetzlichen Richtlinien für Gesundheitsschutz und Maschinensicherheit müssen beachtet und eingehalten werden!
- darf nur in der angegebenen Transportrichtung belastet werden!
- darf nur im Originalzustand und mit Originalzubehör betrieben werden!
- darf nur im Rahmen der definierten Einsatzparameter (siehe Kapitel 3 technische Daten) verwendet werden!

1.3 SACHWIDRIGE VERWENDUNG / VORHERSEHBARER MISSBRAUCH

Eine sachwidrige Verwendung liegt vor, wenn der Stopper:

- nicht entsprechend den obigen Bestimmungen verwendet wird.
- in vibrationsgefährdeten oder explosionsgefährdeten Bereichen betrieben wird.
- als Sicherheitsschalter verwendet wird.
- im Betrieb im direkten Kontakt mit verderblichen Gütern steht.

1.4 HAFTUNG

Grundsätzlich gelten unsere Lieferungs- und Zahlungsbedingungen. Diese stehen dem Betreiber spätestens seit Vertragsabschluss zur Verfügung. Für Beistellungen von Fremdherstellern durch den Auftraggeber und/oder von Dritten übernimmt die Firma ASUTEC GmbH keine Haftung für deren Betriebssicherheit.

Gewährleistungs- und Haftungsansprüche bei Personen- und Sachschäden sind ausgeschlossen, wenn sie auf eine oder mehrere der folgenden Ursachen zurückzuführen sind:

- nicht bestimmungsgemä ße Verwendung des Geräts,
- Bedienungsfehler,
- unsachgemä ße Montage, Inbetriebnahme, Bedienung und Wartung der Maschine,
- mangelnde Wartung,
- Nichtbeachtung der Hinweise in der Betriebsanleitung bezüglich Transport, Lagerung, Montage, Inbetriebnahme, Betrieb, Wartung und Reinigung des Geräts,
- eigenmächtige bauliche Veränderungen des Geräts, Verwendung von Ersatzteilen, Zubehör, Anbaugeräten und Sonderausstattungen, die von der Firma ASUTEC GmbH nicht geprüft und freigegeben sind,
- eigenmächtige Veränderungen des Geräts
- unsachgemäß durchgeführte Reparaturen, Katastrophenfälle durch Fremdkörpereinwirkung und höhere Gewalt.

1.5 GARANTIEAUSSCHLUSS

Bei Nichtverwendung von Originalersatzteilen, unsachgemä ßer Bedienung und bei nicht bestimmungsgemä ßer Verwendung erlischt der Gewährleistungsanspruch.

Für Ersatzteile kontaktieren Sie bitte die ASUTEC GmbH.

1 GENERAL INFORMATION

1.1 IDENTIFICATION DATA

Type designation:
Stop module without damping, pneumatically actuated

Manufacturer address, aftersales service and spare parts:
ASUTEC GmbH, Großer Forst 9, 72622 Nürtingen, Germany

Document number and version:
85000021 – Version A

1.2 INTENDED USE

The pneumatic stop module:

- may only be operated with compressed air!
- is designed for indoor operation!
- is intended for stopping and for the separation of the workpiece carriers in the transfer system. In the stopping process, the conveyor media continues moving under the workpiece carrier (accumulation conveyor). A positive connection between workpiece carrier and conveyor media is not allowed!
- stops one or more accumulated workpiece carriers on a defined workpiece carrier stop surface!
- is intended for installation in a machine - The requirements of the applicable legal directives for health protection and machine safety must be observed and complied with!
- may only be loaded in the specified direction of transport!
- may only be used in its original condition and with original accessories!
- may only be used within the scope of the defined application parameters (see chapter 3 technical data)!

1.3 INPROPER USE / FORESEEABLE MISUSE

An improper use is when the stop module:

- is not used according to the above provisions.
- is operated in vibration-prone or potentially explosive atmospheres.
- is used as a safety switch.
- is in direct contact with perishable goods.

1.4 LIABILITY

Our delivery and payment terms apply in principle. These have been available to the operator at the latest since the conclusion of the contract. For materials provided by foreign manufacturers by the client and / or third parties, the company ASUTEC GmbH assumes no liability for their reliability.

Warranty and liability claims for personal injury and property damage are excluded if they are attributable to one or more of the following causes:

- improper use of the ASUTEC device,
- operator error,
- improper assembly, commissioning, operation and maintenance of the machine,
- lack of maintenance,
- failure to observe the instructions in the operating instructions regarding transport, storage, installation, commissioning, operation, maintenance and cleaning of the device,
- unauthorized modifications of the device, use of spare parts, accessories, attachments and special equipment which have not been tested and approved by ASUTEC GmbH,
- unauthorized modifications of the device.
- improperly executed repairs, catastrophes caused by external forces and force majeure.

1.5 EXCLUSION OF WARRANTY

In case of non-use of original spare parts, improper operation and in case of non-intended use, the warranty claim expires. For spare parts please contact ASUTEC GmbH.

1.6 UMWELTSCHUTZ / ENTSORGUNG

Beim Austausch von Bauteilen ist auf eine sachgerechte Entsorgung zu achten. Bitte beachten Sie die regional gültigen Entsorgungsvorschriften.

1.6 ENVIRONMENTAL PROTECTION / DISPOSAL

When replacing components, please ensure proper disposal. Please observe the regional disposal regulations.

2 SICHERHEITSHINWEISE

2 SAFETY INSTRUCTIONS

2.1 WARNHINWEISE IN DER BETRIEBSANLEITUNG

2.1 WARNINGS IN THIS MANUAL

2.1.1 ERSCHEINUNGSBILDER UND STRUKTUR DER WARNHINWEISE

Für die unterschiedlichen Gefahrenstufen gelten folgende Signalworte:

2.1.1 APPEARANCES AND STRUCTURE OF THE WARNINGS

The following signal words apply to the different hazard levels:

	 GEFAHR	GEFAHR weist auf eine gefährliche Situation, die, wenn sie nicht vermieden wird, zum Tod oder zu schweren Verletzungen führen kann.
	 WARNUNG	WARNUNG weist auf eine gefährliche Situation, die, wenn sie nicht vermieden wird, zum Tod oder zu schweren Verletzungen führen kann.
	 VORSICHT	VORSICHT bezeichnet eine gefährliche Situation, die, wenn sie nicht vermieden wird, zu leichten oder mittelschweren Verletzungen führen kann.
	 ACHTUNG	ACHTUNG verweist auf Praktiken, die nicht im Zusammenhang mit Personenschäden verwendet werden.





	 DANGER	DANGER indicates a dangerous situation which, if not avoided, can lead to death or serious injury.
	 WARNING	WARNING indicates a dangerous situation which, if not avoided, can lead to death or serious injury.
	 ATTENTION	ATTENTION means a dangerous situation that, if not avoided, can lead to minor or moderate injury.
	 CAUTION	CAUTION refers to practices that are not used in connection with personal injury.





2.1.2 KENNZEICHNUNG DER WARNHINWEISE

Die Betriebsanleitung ist mit Sicherheitshinweisen zum sicheren Umgang mit dem ASUTEC Gerät versehen. Diese Sicherheitshinweise können mit den unten aufgeführten Piktogrammen gekennzeichnet sein:

2.1.2 LABELING OF WARNINGS


The operating instructions are provided with safety instructions for safe handling of the ASUTEC device. These safety instructions can be identified by the pictograms below:

PIKTOGRAMM	BESCHREIBUNG
	Allgemeine Gefahrenstelle
	Warnung vor elektrischer Spannung
	Warnung vor Handverletzungen
	Fußschutz benutzen

PICTOGRAM	DESCRIPTION
	General point of danger
	Warning of electrical voltage
	Warning of hand injuries
	Use foot protection

2.2 SICHERHEITSVORSCHRIFTEN FÜR DAS PERSONAL

! VORSICHT




Jede Person, die mit der Montage, Inbetriebnahme, Bedienung und Instandhaltung des ASUTEC Geräts befasst ist, muss bevor sie die ersten Handgriffe ausführt, die komplette Betriebsanleitung und besonders das Kapitel "Sicherheitshinweise" gelesen und verstanden haben.

Die Durchführung dieser Arbeiten darf nur durch geschultes und eingewiesenes Fachpersonal erfolgen. Das Fachpersonal muss Erfahrung im Umgang mit pneumatischen und elektrischen Systemen besitzen. Das Fachpersonal muss mindestens 18 Jahre alt sein und körperlich, sowie geistig zum Bedienen des ASUTEC Geräts geeignet sein. Zu schulendes, anzulernendes, einzuweisendes oder im Rahmen einer allgemeinen Ausbildung befindliches Personal, darf nur unter ständiger Aufsicht einer erfahrenen Person am ASUTEC Gerät tätig sein.

2.2 SAFETY REGULATIONS FOR PERSONNEL

! ATTENTION




Every person involved in the installation, commissioning, operation and maintenance of the ASUTEC device must read and understand the entire operating instructions, especially the chapter "Safety instructions", before carrying out the first hand operation.

This work may only be carried out by trained and instructed personnel. The personnel must have experience in handling pneumatic and electrical systems. The personnel must be at least 18 years old and physically and mentally able to operate the ASUTEC device. Personnel who are in general training or who are in instruction are only allowed to work on the ASUTEC device under the permanent supervision of an experienced person.

2.3 VORAUSSETZUNGEN FÜR DEN EINBAUORT


! GEFAHR



Durch fehlerhafte elektrische Ausrüstung besteht die Gefahr eines Stromschlags, der schwere Verletzungen oder den Tod zur Folge haben kann. Elektrische Anschlüsse müssen den entsprechenden nationalen Sicherheitsvorschriften zur Betriebselektrik entsprechen. Nur Fachpersonal mit elektrotechnischer Ausbildung darf an der elektrischen Ausrüstung arbeiten.


2.3 REQUIREMENTS FOR THE INSTALLATION LOCATION

! DANGER




Faulty electrical equipment may result in a risk of electric shock which could result in serious injury or death. Electrical connections must comply with the relevant national safety regulations for the operational electrical system. Only qualified personnel with electrical training are allowed to work on the electrical equipment.

! WARNUNG



Warnung vor unkontrollierten Bewegungen. Der Einbauort des ASUTEC Geräts muss den entsprechenden nationalen Sicherheitsvorschriften der Maschinensicherheit entsprechen.

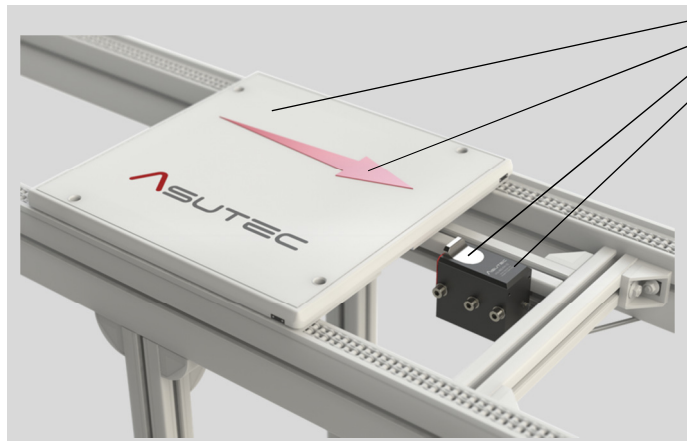
! WARNUNG



Warning of uncontrolled movements. The installation location of the ASUTEC device must comply with the relevant national safety regulations for machine safety.

Am jeweiligen Einbauort müssen zusätzlich Warnhinweise für Quetschgefahren angebracht werden.

At the respective installation location, additional warning signs must be provided for crushing hazards.



- | | | |
|---------------------------|--|-------------------------------|
| Werkstückträger (WT) | | Workpiece carrier (WT) |
| Transportrichtung | | Transport direction |
| Anschlag des Stoppers | | Stop plate of the stop module |
| Grundgehäuse des Stoppers | | Basic body of the stop module |

- ① Zwischen dem Werkstückträger und dem Anschlag, wenn sich ein Werkstückträger auf den Stopper zu bewegt.
- ① Between workpiece carrier and the stop plate of the stop module, when a workpiece carrier is moving towards the stop plate.
- ② Zwischen Anschlag des Stoppers und dem Werkstückträger, wenn der Stopper nach oben fährt.
- ② Between the slide body of the stop plate and the workpiece carrier, when the stop module is raising.

2.4 SICHERHEITSVORSCHRIFTEN FÜR PNEUMATIKKOMPONENTEN

VORSICHT

Es besteht die Möglichkeit von Verletzungen durch hohe Betriebsdrücke im Druckluftsystem der Maschine in die das ASUTEC Gerät eingebaut ist. An der pneumatischen Ausrüstung darf nur Fachpersonal arbeiten, welches eine spezielle Fachausbildung im Bereich Pneumatik hat und welches Erfahrung im Umgang mit Pneumatiksystemen hat.

Vor allen Arbeiten an der pneumatischen Ausrüstung muss die Gesamtmaschine drucklos geschaltet werden. Die pneumatische Ausrüstung des ASUTEC Geräts ist regelmäßig auf Dichtheit und äußere Beschädigungen zu überprüfen. Mängel müssen sofort beseitigt werden. Es befindet sich ein Absperrventil in der Wartungseinheit der Gesamtmaschine/Anlage. Dieses Ventil muss geschlossen sein, bevor Arbeiten an der pneumatischen Ausrüstung des ASUTEC Geräts erfolgen.

2.4 SAFETY REGULATIONS FOR PNEUMATIC COMPONENTS

ATTENTION

There is the possibility of injuries due to high pneumatic operating pressures in the compressed air system of the machine in which the ASUTEC device is installed. Pneumatic equipment may only be operated by specialized personnel who have specialized training in pneumatics and who has experience in the handling of pneumatic systems. Before any work on the pneumatic equipment the entire machine must be depressurized. The pneumatic equipment of the ASUTEC device must be regularly checked for leaks and external damage. Defects must be rectified immediately. There is a shut-off valve in the maintenance unit of the entire machine / system. This valve must be shot before working on the pneumatic equipment of the ASUTEC device.

2.5 SICHERHEITSVORSCHRIFTEN FÜR BETRIEBS ELEKTRIK

GEFAHR

Bei Arbeiten an elektrischer Ausrüstung besteht die Gefahr eines Stromschlages, der schwere Verletzungen oder den Tod zur Folge haben kann. Elektrische Betriebsmittel müssen den entsprechenden nationalen Sicherheitsvorschriften zur Betriebselektrik entsprechen. Nur Fachpersonal mit elektrotechnischer Ausbildung darf an der elektrischen Ausrüstung arbeiten.

2.5 SAFETY REGULATIONS FOR OPERATING ELECTRONICS

DANGER

There is a risk of electric shock when working on electrical equipment that can result in serious injury or death. Electrical equipment must comply with the relevant national safety regulations for the operating electrical system. Only qualified personnel with electrical training are allowed to work on the electrical equipment.

3 TECHNISCHE DATEN

3.1 AUSFÜHRUNG UND GEWICHT

Geräteausführung: Gehäuse aus harteloxiertem Aluminium, Anschlag aus gehärtetem Stahl.

Gewicht der Geräte:

ASU-800-EW-10:	1,12 kg	ASU-800-EW-20:	1,27 kg
ASU-800-DW-10:	1,12 kg	ASU-800-DW-20:	1,27 kg
Mehrgewicht -E:	0,11 kg	Mehrgewicht -E:	0,11 kg
Mehrgewicht -I:	0,15 kg	Mehrgewicht -I:	0,20 kg

3 TECHNICAL DETAILS

3.1 EXECUTION AND WEIGHT

Device design: Basic housing made of hard anodized aluminum and stop plate made of hardened steel.

Weights of the devices:

ASU-800-EW-10:	1,12 kg	ASU-800-EW-20:	1,27 kg
ASU-800-DW-10:	1,12 kg	ASU-800-DW-20:	1,27 kg
Additional Weight -E:	0,11 kg	Additional Weight -E:	0,11 kg
Additional Weight -I:	0,15 kg	Additional Weight -I:	0,20 kg

3.2 ARBEITSBEREICH

v = ... [m/min] [1]	6	9	12	15	18	24	30	36	
ASU-800	Gewicht WT [kg]		0 - 800	0 - 800	0 - 800	0 - 800	0 - 450	0 - 250	0 - 200
ASU-800-EW-10-100	Weight of WT [kg]		0 - 450	0 - 300	0 - 220	0 - 140	0 - 100	0 - 60	0 - 40

[1] Die angegebenen Werte für die zulässige Staulast und die zulässige Fördergeschwindigkeit gelten bei einer Bandreibung von $\mu=0,07$ zwischen Werkstückträger (WT) und Transferband, bei einem Asutec Standardanschlag. Zur Auslegung des Stoppers wird die Nutzung unseres Online-Produktfinders empfohlen. Der angegebene Gewichtsbereich setzt sich aus dem Mindest-Werkstückträgergewicht m_{min} und dem Maximal-Werkstückträgergewicht m_{max} zusammen.

3.2 OPERATING RANGE

[1] The values, given in the table above for the permissible total weight of the accumulated workpiece carriers (WT) and the permissible conveying speed, apply - if not otherwise stated - with a belt friction of $\mu=0,07$ between workpiece carrier and conveyor band and with the use of an ASUTEC standard stop plate. To select the suitable stop module, we recommend the use of our online product finder. The specified weight range is composed of the minimum workpiece carrier weight m_{min} and the maximum workpiece carrier weight m_{max} .

3.3 VORTRIEBSKRAFT

Um ein einwandfreies Absenken zu gewährleisten, dürfen die Vortriebskräfte nicht überschritten werden:

ASU-800-EW-10	$F_{Rmax} = 675 \text{ N}$	ASU-800-EW-20	$F_{Rmax} = 580 \text{ N}$
ASU-800-DW-10	$F_{Rmax} = 830 \text{ N}$	ASU-800-DW-20	$F_{Rmax} = 745 \text{ N}$

Ist die Vortriebskraft zu groß, kann der Stopper nicht absenken, da die Reibung zwischen dem Anschlag und dem Werkstückträger nicht überwunden werden kann. Die jeweils angegebenen Werte der maximalen Vortriebskraft basieren auf einem Reibwert $\mu = 0,2$ zwischen dem Anschlag und dem Werkstückträger.

3.3 PROPULSIVE FORCE

In order to ensure a perfect lowering movement of the stop module, the following propulsive forces must not be exceeded:

ASU-800-EW-10	$F_{Rmax} = 675 \text{ N}$	ASU-800-EW-20	$F_{Rmax} = 580 \text{ N}$
ASU-800-DW-10	$F_{Rmax} = 830 \text{ N}$	ASU-800-DW-20	$F_{Rmax} = 745 \text{ N}$

If the propulsive force is too high, the stop module cannot lower because of the friction between the stop plate and the stop surface of the workpiece carrier. The specified values of the maximum propulsive force are based on a coefficient of friction $\mu = 0.2$ between the stop and the workpiece carrier.

3.4 STAUDRUCK

ACHTUNG

Wenn mehrere Werkstückträger in Transfersystemen aufgestaut und später vereinzelt werden, muss darauf geachtet werden, dass beim Freigeben des ersten Werkstückträgers, die Gesamtmasse der folgenden Werkstückträger das maximal zu stappende Gewicht zu keiner Zeit überschreiten.

- Der maximale Staudruck ist abhängig von:
- der Reibung zwischen WT und Transfersystem (Zahnriemen, Staurollenkette, Flachplattenkette, ...)
 - der Reibung zwischen WT und Anschlag
 - der Position des WT Anschlags
 - den Umgebungsbedingungen (Staub, Anzahl der pneumatischen Verbraucher im System)

3.5 WIRKSAME KOLBENFLÄCHEN, KRÄFTE

Die Kräfte sind abhängig vom pneumatischen Druck, von der Kolbenfläche und von der Federkraft. Bei den jeweiligen Arbeitsbewegungen werden folgende Kolbenflächen mit Druckluft beaufschlagt:

Kolbenfläche zum Absenken	1206 mm ²
Kolbenfläche zum Hochfahren (nur bei DW-Version):	1521 mm ²

3.6 FUNKTION

Der pneumatische Stopper des Typs ASU-800 ist ein ungedämpfter Stopper.

Stopper dienen zum Stoppen und Vereinzeln von einem oder mehreren auflaufende Werkstückträgern an der definierten Werkstückträger-Anschlagfläche in Transfersystemen.

EW (Einfachwirkend): Das Absenken des Stoppers erfolgt durch pneumatischen Druck.

Im drucklosen Zustand fährt der Stopper durch eine Feder nach oben in die Sperrstellung und die nächsten Werkstückträger können gestoppt werden.

DW (Doppeltwirkend): Das Absenken und Hochfahren des Stoppers erfolgt durch pneumatischen Druck. In drucklosem Zustand hält der Stopper seine zuletzt angefahrne Position. Der Stopper hat keine Feder. Dadurch erhöht sich die Absenkkraft.

3.7 FEDERKRÄFTE

Der Stopper ASU-800 hat in seiner Grundausführung „EW“ = „Einfachwirkend“ eine Druckfeder, die den Stopper in dessen Sperrstellung, obere, bzw. aufgestellte Position hält. Die Federkräfte betragen hierbei:

Absenkhub	10 mm	20 mm
Aufgestellte Position	F ₁ = 58 N	F ₁ = 51 N
Abgesenkte Position	F ₂ = 115 N	F ₂ = 138 N

3.8 TEMPERATURBEREICH

- Standardausführung: -20°C bis +80°C
 Mit „-E“ Abfragemöglichkeit: -20°C bis +60°C
 Hitzebeständige Ausführung: -20°C bis +180°C

3.9 BETRIEBSDRUCK UND LUFTVERBRAUCH

Betriebsdruck: p_{min} = 4 bar | p_{max} = 8 bar

	Absenken Lowering V [cm ³]	Hochfahren Raising V [cm ³]	Je Zyklus Each cycle V [cm ³]	p = 4 bar	p = 5 bar	p = 6 bar	p = 7 bar	p = 8 bar
				Je Zyklus Each cycle Q [NI]	Je Zyklus Each cycle Q [NI]	Je Zyklus Each cycle Q [NI]	Je Zyklus Each cycle Q [NI]	Je Zyklus Each cycle Q [NI]
ASU-800-EW-10	12,1 cm ³	-	12,1 cm ³	0,061 NI	0,073 NI	0,085 NI	0,097 NI	0,109 NI
ASU-800-DW-10	12,1 cm ³	15,2 cm ³	27,3 cm ³	0,137 NI	0,164 NI	0,191 NI	0,219 NI	0,246 NI
ASU-800-EW-20	24,1 cm ³	-	24,1 cm ³	0,121 NI	0,145 NI	0,169 NI	0,193 NI	0,217 NI
ASU-800-DW-20	24,1 cm ³	30,4 cm ³	54,5 cm ³	0,273 NI	0,327 NI	0,382 NI	0,436 NI	0,491 NI

3.4 RAM PRESSURE

CAUTION

If several workpiece carriers in transfer systems get accumulated and get separated later, it must be ensured that when releasing the first workpiece carrier (WT) the total mass of the following workpiece carriers does not exceed the maximum weight to be stopped at any time.

- The maximal ram pressure depending on:
- the friction between the WT and conveyor media (belt, accumulation roller chain, flat top chain, ...)
 - the friction between the WT and stop plate
 - the position of the WT stop plate
 - the environmental conditions (Dust, pneumatic consumers in the system etc.)

3.5 EFFECTIVE PISTON AREAS, FORCES

The forces are dependent on the pneumatic pressure, the piston surface and the spring force. During the respective working movements, the following piston surfaces are subjected to compressed air:

Piston surface for lowering:	1206 mm ²
Piston surface to raise (only for DW-version):	1521 mm ²

3.6 FUNCTION

The ASU-800 is a pneumatic stop module without damping.

Stop modules are used to stop and separate one or more accumulating workpiece carriers on the defined workpiece carrier stop surface in transfer systems.

EW (single-acting): The lowering of the stop module is done by pneumatic pressure.

In the unpressurized state, the stop module moves upwards into the blocking position by a spring and the next workpiece carriers can be stopped.

DW (double-acting): The lowering and raising of the stop module is done by pneumatic pressure.

In unpressurized state the stop module keeps his last reached position. The stop module has no spring. This increases the lowering force.

3.7 SPRING FORCES

The stop module ASU-800 in its basic version "EW" = "single-acting", has a compression spring which moves the stop module into its blocking, upper or raised position. The spring forces are:

Lowering stroke	10 mm	20 mm
Raised position	F ₁ = 58 N	F ₁ = 51 N
Lowered position	F ₂ = 115 N	F ₂ = 138 N

3.8 TEMPERATURE RANGE

- Standard version: -20°C up to +80°C
 With "-E" query option: -20°C up to +60°C
 Heat resistant version: -20°C up to +180°C

3.9 OPERATING PRESSURE AND AIR CONSUMPTION

Operating pressure: p_{min} = 4 bar | p_{max} = 8 bar

Technische Änderungen vorbehalten. Alle Angaben ohne Gewähr. Alle Rechte liegen bei der ASUTEC GmbH.
 Subject to technical modifications. No responsibility is accepted for the accuracy of this information. All rights are reserved by ASUTEC GmbH.

Der Luftverbrauch Q in Normliter (NI) kann mit folgender Formel

berechnet werden:
$$Q = \frac{V \cdot (p+0,1)}{100}$$

Hierbei ist: Q ... Luftverbrauch in Normliter (NI)
 V ... Zylindervolumen (cm³)
 p ... Pneumatischer Druck in MPa (6 bar = 0,6 MPa)


The air consumption Q in liter (NI) can be calculated by using the

formula:
$$Q = \frac{V \cdot (p+0,1)}{100}$$

Here is: Q ... Air consumption in liter (NI)
 V ... Cylinder volume (cm³)
 p ... Supply pressure in MPa (6 bar = 0,6 MPa)

4 TRANSPORT


VORSICHT



Das Gerät wird von Hand transportiert. Tragen Sie beim Transport Sicherheitsschuhe.

4 TRANSPORT

ATTENTION




The device is transported by hand. Wear safety shoes during transport.

5 MONTAGE

5.1 SICHERHEIT BEI DER MONTAGE


WARNUNG



Warnung vor unkontrollierten Bewegungen. Während das Gerät an einer Energiequelle angeschlossen ist, kann es unkontrollierte Bewegungen ausführen. Vor Montagearbeiten müssen Sie die elektrischen und pneumatischen Energiezuführungen abschalten und ein unbeabsichtigtes Wiedereinschalten verhindern, z. B. Hauptschalter der Gesamtmaschine abschließen und ein entsprechendes Warnschild anbringen.


5.1 SAFETY FOR INSTALLATION

WARNING




While the device is connected to an energy source, it can perform uncontrolled movements. Before starting the installation work, you must switch off the electrical and pneumatic power supply and prevent unintentional restarting. For example, switch off the entire machine on the main switch and lock the switch against re-activation. Attach an appropriate warning sign.

GEFAHR



Durch fehlerhafte elektrische Montage besteht die Gefahr eines Stromschlages, der schwere Verletzungen oder den Tod zur Folge haben kann. Nur Fachpersonal mit elektrotechnischer Ausbildung darf an der elektrischen Ausrüstung Arbeiten.


DANGER



Faulty electrical installation may result in a risk of electric shock which can result in serious injury or death. Only qualified personnel with electrical training are allowed to work on the electrical equipment.

5.2 MONTAGE AM EINSATZORT


ACHTUNG



Befestigungselemente sind im Lieferumfang nicht enthalten und müssen getrennt beschafft werden. Der Stopper wird üblicherweise seitlich an das Streckenprofil der Transportstrecke montiert. In Kapitel 9 werden Befestigungssätze aufgeführt, die für die Montage am Streckenprofil mit 10 mm Nut geeignet sind. Die Befestigung erfolgt mit 2 Schrauben M8. Das Anzugsmoment beträgt jeweils 20 Nm.

5.2 INSTALLATION AT THE PLACE OF USE

CAUTION

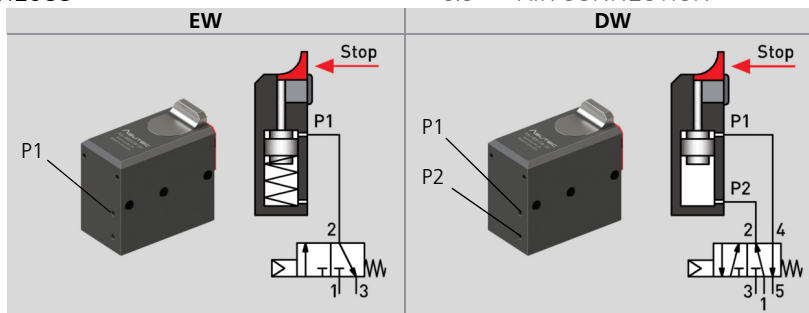


Fastening elements are not included in the scope of delivery and must be procured separately. The stop module is usually mounted on the side of the conveyor section. In chapter 9 a fastening set is shown, which is suitable for mounting on the section profile with a 10 mm slot. The fastening is made with 2 screws M8. The tightening torque is 20 Nm.

5.3 DRUCKLUFTANSCHLUSS

Die Stopper ASU-800 werden als einfachwirkende (EW) und doppelwirkende (DW) Varianten angeboten. Bei der EW-Variante gibt es nur einen Luftanschluss (P1) zum Absenken des Stoppers und bei der DW-Variante einen zusätzlichen Luftanschluss P2 zum Hochfahren des Stoppers.

5.3 AIR CONNECTION



The stop modules ASU-800 are offered as single-acting variants (EW) and double acting variants (DW). For the EW-version there is only one air connection (P1) for lowering the stop module and for the DW-variant there is an additional air connection P2 for raising the stop module.

Technische Änderungen vorbehalten. Alle Angaben ohne Gewähr. Alle Rechte liegen bei der ASUTEC GmbH. Subject to technical modifications. No responsibility is accepted for the accuracy of this information. All rights are reserved by ASUTEC GmbH.

5.4 MONTAGE SENSOREN

5.4 INSTALLATION OF SENSORS

5.4.1 INDUKTIVE SENSOREN

5.4.1 INDUCTIVE SENSORS

Die obere und die abgesenkte Position des Anschlags kann bei dem Stopper in der Ausführung ASU-800-...-...-I mit induktiven Sensoren abgefragt werden.

Die induktive Abfragemöglichkeit kann zudem auch nachgerüstet werden → Siehe Kapitel 9.

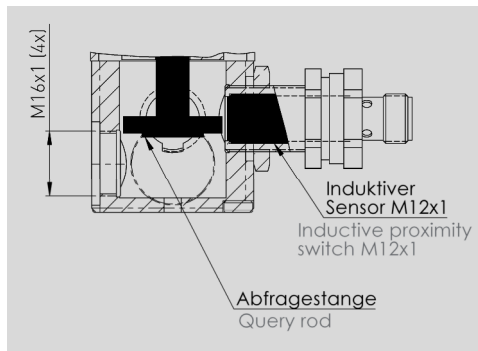
Für die Montage der induktiven Sensoren werden Klemmhalter M16x1 in kurzer Ausführung verwendet.

In diese Klemmhalter werden die induktiven Sensoren M12x1 bündig eingebaut. Verwenden Sie Sensoren mit 4 mm Bemessungsschaltabstand.

Die Gewindebohrungen am Gerät sind im Anlieferungszustand mit Verschlussstopfen verschlossen. Für die Montage der Klemmhalter müssen diese Verschlussstopfen entfernt werden.

Um die obere oder abgesenkte Stellung des Stoppers abzufragen, werden die Klemmhalter M16x1 mit induktiven Näherungsschaltern in die dafür vorgesehenen Bohrungen auf der Vorder- und Rückseite des Geräts geschraubt.

Die Klemmhalter für die obere und für die abgesenkte Position werden in den Befestigungsblock bis auf Anschlag eingeschraubt. Es besteht die Möglichkeit den Positionsabfrageblock um 180° zu drehen, damit die Abfrage der abgesenkten Position auf der Vorderseite und die Abfrage der oberen Position auf der Rückseite ist.



The upper and lowered position of the stop module can be queried with inductive sensors at the stop module ASU-800-...-...-I

The inductive query option can also be retrofitted → See chapter 9.

For mounting the inductive proximity switches, clamp holders M16x1 in short version are used.

In these clamp holders, the inductive proximity switches (M12x1) can be flush mounted. Use inductive proximity switches with a rated operating distance of 4 mm.

The tapped holes on the device are sealed with the plug when delivered. For mounting the clamp holders, these sealing plugs must be removed.

In order to query the upper or lowered position of the stop module, the M16x1 clamp holders with inductive proximity switches are screwed into the holes provided on the front and back of the device.

The mounting clamps for the upper and lower position are screwed into the mounting block as far as they will go. There is the possibility to rotate the mounting block so that the query for the lowered position is on the front side of the stop module and the query of the upper position is on the back side.

5.4.2 T-NUT SENSOREN

5.4.2 T-SLOT SENSORS

Die obere und die abgesenkte Position des Anschlags kann mit T-Nut Sensoren bei dem Stopper in der Ausführung ASU-800-...-...-E abgefragt werden.

Die T-Nut Sensoren werden von unten längs in die T-Nut eingeführt und mit kleinen Klemmschrauben in der Nut fixiert.

Jede T-Nut kann einen Sensor aufnehmen. Somit kann sowohl die obere Hubposition, als auch die abgesenkte Hubposition abgefragt werden.

Die Montage des Sensors sollte im angeschlossenen Zustand erfolgen. Somit kann die Schaltposition des Sensors erkannt werden und der Sensor an der korrekten Schaltposition geklemmt werden.



The upper and lowered position of the stop plate can be queried with T-slot sensors at the stop module ASU-800-...-...-E

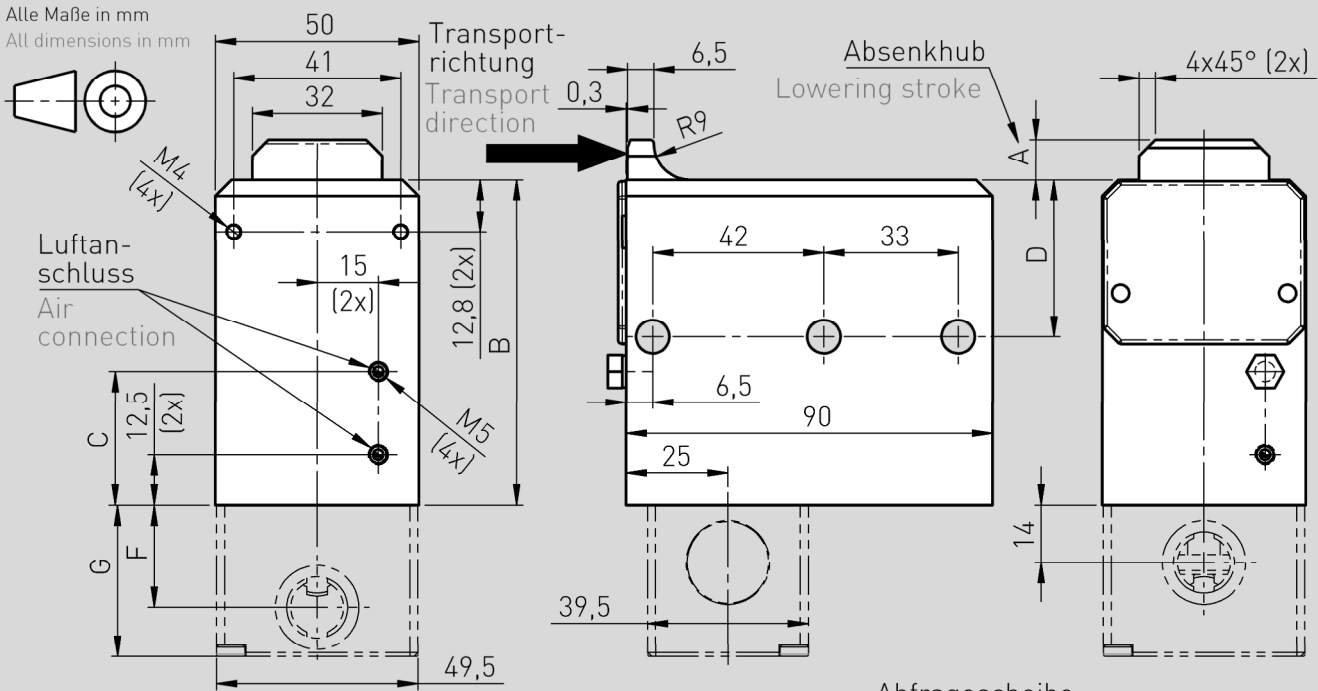
The T-slot sensors are inserted longitudinally from below into the T-slot and fixed in the groove with small clamping screws.

One sensor can be installed in each T-slot. Thus, both the upper stroke position, as well as the lowered stroke position can be queried.

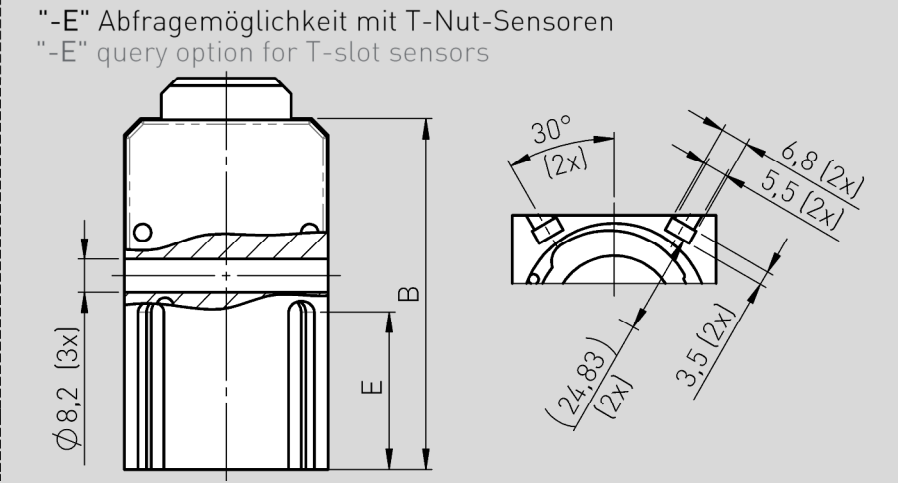
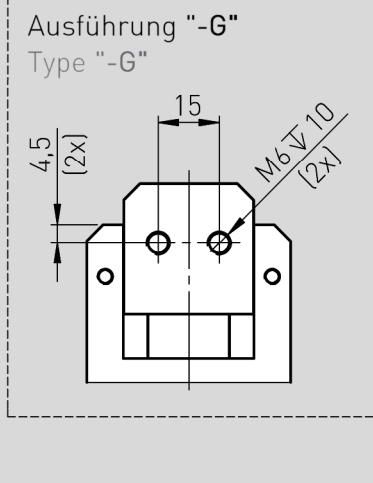
The sensor should be mounted when connected. Thus, the switching position of the sensor can be detected and the sensor can be clamped at the correct switching position.

5.5 ABMESSUNGEN

5.5 DIMENSIONS



Abmessungen Dimensions				
	ASU-800- EW/DW-10	ASU-800- EW/DW-10-E	ASU-800- EW/DW-20	ASU-800- EW/DW-20-E
A	10	10	20	20
B	80	86	95	101
C	33	40	43	63,5
D	38,5	38,5	45	45
E	-	38,5	-	48
F	[25]	-	[36]	-
G	[37]	-	[48]	-



6 FUNKTIONSBLAUF

6 FUNCTIONAL SEQUENCE

Beschreibung	EW - Version	DW - Version	Description
<p>1 Stopper in Grundstellung. Werkstückträger bewegt sich auf den Stopper zu.</p>			<p>1 Stop module in its basic position. Workpiece carrier moves towards the stop module</p>
<p>2 Werkstückträger wird vom Stopper gestoppt.</p>			<p>2 Workpiece carrier is stopped by the stop module.</p>
<p>3 Stopper senkt ab und gibt Werkstückträger zum Weitertransport frei.</p>			<p>3 Stop module lowers and releases the workpiece carrier.</p>
<p>4 Wenn der WT-Anschlagsteg hinter dem Anschlag vom Stopper ist, dann kann der Stopper wieder nach oben in Sperrstellung fahren. Wenn der Stopper oben ist, dann ist er in Grundstellung (Schritt 1)</p>			<p>4 When the stop ridge of the workpiece carrier is behind the stop plate of the stop module, then the stop module can raise upwards again into blocking position. When the stop module is fully raised, then it is in the basic position (step 1)</p>

7 WARTUNG

7 MAINTENANCE

7.1 SICHERHEIT BEI DER WARTUNG

7.1 SAFETY DURING MAINTENANCE

WARNUNG

Warnung vor unkontrollierten Bewegungen. Während das Gerät an einer Energiequelle angeschlossen ist, kann es unkontrollierte Bewegungen ausführen. Vor Montagearbeiten müssen Sie die elektrischen und pneumatischen Energiezuführungen abschalten und ein unbeabsichtigtes Wiedereinschalten verhindern, z. B. Hauptschalter der Gesamtmaschine abschließen und ein entsprechendes Warnschild anbringen.

WARNING

While the device is connected to an energy source, it can perform uncontrolled movements. Before starting the installation work, you must switch off the electrical and pneumatic power supply and prevent unintentional restarting. For example, switch off the entire machine on the main switch and lock the switch against re-activation. Attach an appropriate warning sign.

GEFAHR

Gefahr durch Wasser in der Elektrik! Bauteile nur mit einem feuchten Lappen abreiben. Wasser darf nicht über das Gerät fließen oder tropfen. Wasser kann in die Elektronikkomponenten eindringen. Tod durch Stromschlag kann die Folge sein.

DANGER

Danger by water in the electrical system! Wipe components only with a damp cloth. Water must not flow or drip over the device. Water can penetrate into the electronic components. Death by electric shock can be the result.

7.2 WARTUNGSARBEITEN

7.2 MAINTENANCE WORK

Das Gerät ist wartungsfrei. Reinigen Sie das Gerät und dessen Einsatzumgebung je nach Verschmutzungsgrad. Der Bereich um den Anschlag muss sauber und frei von Spänen sein, um ein exaktes Positionieren des Werkstückträgers gewährleisten zu können.

The device is maintenance-free. Clean the device and its surrounding environment depending on the degree of soiling. The area around the stop plate must be clean and free from chips in order to ensure precise positioning of the workpiece carrier.

8 TYPENSCHLÜSSEL

8 TYPE CODES

ASU	- 800	- EW - DW	- 10 - 20	- - H	- - E - I	- - G	- XXX
<p>Typ / Type</p> <p>Stopper ohne Dämpfung, pneumatisch betätigt Stop module without damping, pneumatically actuated</p> <p>Gewichtsbereich / Permissible load</p> <p>Zulässiges zu stoppendes Werkstückträger - Gesamtgewicht, angegeben in kg (Bandreibung $\mu = 0,07$) Permissible workpiece carrier total weight to be stopped, indicated in kg (for conveyor media friction $\mu = 0.07$)</p> <p>Funktion / Function</p> <p>- EW = Einfachwirkend → Durch Feder in oberer Stellung gehalten, mit Druckluft abgesenkt - DW = Doppeltwirkend → Für jede Bewegung muss Druckluft zugeführt werden - EW = Single acting → Held by spring in upper position, lowered with compressed air - DW = Double acting → Compressed air must be supplied for each movement</p> <p>Absenkhub / Lowering stroke</p> <p>(in mm) 10 = 10 mm Absenkhub; 20 = 20 mm Absenkhub (in mm) 10 = 10 mm lowering stroke; 20 = 20 mm lowering stroke</p> <p>Temperaturbereich / Temperature range</p> <p>- = Standardausführung: -20°C bis +80°C - H = Hitzebeständig: -20°C bis +180°C - = Standard version: -20°C up to +80°C - H = Heat resistant: -20°C up to +180°C</p> <p>Abfrage Hubstellung / Query of stroke position</p> <p>- = Ohne Abfragemöglichkeit - E = Abfragemöglichkeit mit T-Nut-Sensoren (Magnetfeldsensoren) bis 60°C^[1] - I = Induktive Abfragemöglichkeit - = Without query option - E = Query option with T-slot sensors (Magnetic field sensors) up to 60°C^[1] - I = Inductive query option</p> <p>Anschlag / Stop plate</p> <p>- = Standardanschlag - G = Mit Gewinde - = Standard stop plate - G = With thread</p> <p>Nummer / Number</p> <p>Spezifische Nummer der Geräteausführung Specific device number</p>							

[1] Typ ASU-800-...-H-E ist nicht verfügbar.

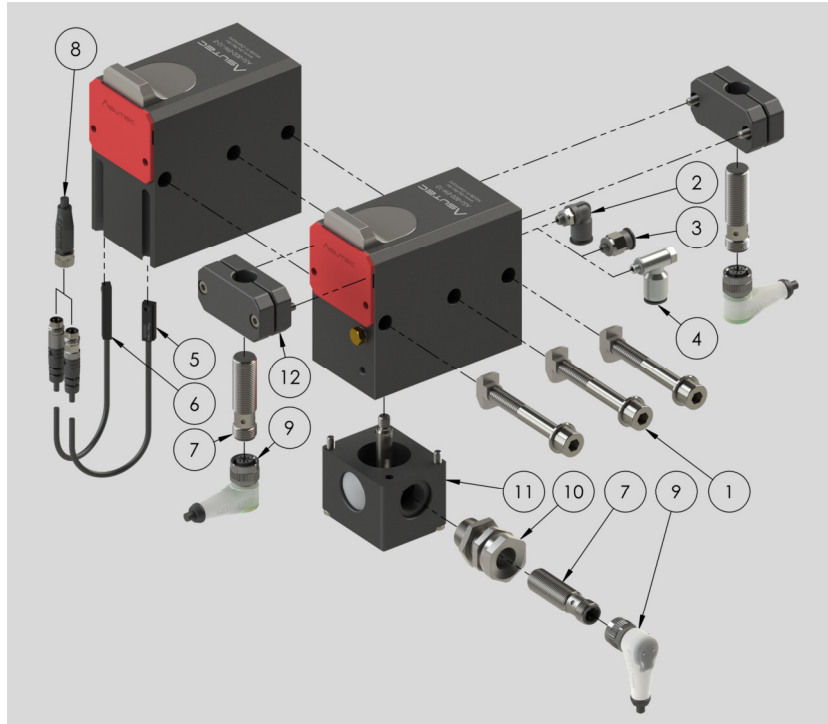
[1] Type ASU-800-...-H-E is not available.

9 LIEFERUMFANG UND ZUBEHÖR

9 SCOPE OF SUPPLY AND ACCESSORIES

Die Geräte werden ohne Zubehör ausgeliefert. Das Zubehör ist frei wählbar und den Umgebungsbedingungen anzupassen. Alle mitgelieferten Zubehörteile werden auf Kundenwunsch montiert.

Das aufgeführte Zubehör und die aufgeführten Dichtsätze eignen sich für den normalen Temperaturbereich. Artikel für den Einsatz bei besonderen Umgebungsbedingungen sind auf Anfrage erhältlich.



The devices are supplied without accessories. The accessories are freely selectable and adapt to the ambient conditions. All supplied accessories can be mounted on customer request.

The listed accessories and the listed sealing kits are suitable for the normal temperature range. Articles for use in special ambient conditions are available on request.

Pos. Nr.	ASUTEC Nr.	Benennung
1	75000010	Befestigungssatz ASU-800
2	14010004	Luftanschluss, L-Form M5, für Schlauch Ø6 mm
3	14010009	Luftanschluss, gerade Form M5, für Schlauch Ø6 mm
4	14010006	Zuluftdrossel M5, für Schlauch Ø6 mm
5	15000028	T-Nut Sensor, mit Aluminiumkörper
6	15000000	T-Nut Sensor
7	15000004	Induktiver Sensor M12x1, L = 45 mm, Sn = 4 mm
8	15010000	Steckverbinder, gerade 3-polig, M8x1, 5 m Kabel
9	15010001	Steckverbinder, gewinkelt M12x1, 5 m Kabel
10	15030001	Klemmhalter M16x1 kurze Ausführung
11	75003018 75003009 75003019 75003020	Positionserkennung EW-10 Positionserkennung EW-20 Positionserkennung DW-10 Positionserkennung DW-20
12	75003004	Schalterhalter

Pos. No.	ASUTEC No.	Description
1	75000010	Fastening set ASU-800
2	14010004	Push-in L-fitting M5, for tubing O.D. 6 mm
3	14010009	Push-in fitting M5, for tubing O.D. 6 mm
4	14010006	Supply air one way flow valve M5, for tubing O.D. 6 mm
5	15000028	T-slot sensor, with aluminum body
6	15000000	T-slot sensor
7	15000004	Inductive sensor M12x1, L = 45 mm, Sn = 4 mm
8	15010000	Plug connector, straight 3-pole, M8x1, cable length 5 m
9	15010001	Plug connector, angled, M12x1, cable length 5 m
10	15030001	Clamp holder M16x1 short version
11	75003018 75003009 75003019 75003020	Position detection EW-10 Position detection EW-20 Position detection DW-10 Position detection DW-20
12	75003004	Switch bracket

Ersatzteil – ASUTEC Nr.	Benennung
75001024 75001057	Dichtsatz (EW + DW + EW-I) Dichtsatz (DW-I)
75002012 75002014	Federsatz ASU-800-EW-10 Federsatz ASU-800-EW-20

Spare part ASUTEC No.	Description
75001024 75001057	Sealing set (EW + DW + EW-I) Sealing set (DW-I)
75002012 75002014	Spring set ASU-800-EW-10 Spring set ASU-800-EW-20

Technische Änderungen vorbehalten. Alle Angaben ohne Gewähr. Alle Rechte liegen bei der ASUTEC GmbH. Subject to technical modifications. No responsibility is accepted for the accuracy of this information. All rights are reserved by ASUTEC GmbH.

10 EINBAUERKLÄRUNG

10 COPY OF THE DECLARATION OF INCORPORATION

Original der Erklärung für den Einbau einer unvollständigen Maschine

Copy of the declaration of incorporation for partly complete machinery

im Sinne der EG Richtlinie Maschinen 2006/42/EG Anhang II 1 B.

in the sense of the EC-directive for machines 2016/42/EC Annex II 1B.

Typen: ASU, ASUR
Typenbezeichnung: Vereinzeler ohne Dämpfung, (Stopper ohne Dämpfung), pneumatisch
Fortlaufende Serien-Nr.: 1079

Types: ASU, ASUR
Type designation: Separator without damping, (Stop module without damping), pneumatically
Continuous serial no.: 1079

Die Maschine entspricht den einschlägigen Bestimmungen der:
 - EG-Richtlinie 2006/42/EG Amtsblatt L157/24

The machine complies with the relevant provisions of the:
 - EC Directive 2006/42 / EC Official Journal L157 / 24

Hersteller und Bevollmächtigter für die Zusammenstellung der relevanten technischen Unterlagen gemäß Anhang VII B:

Manufacturer and authorized representative for the compilation of the relevant technical documentation in accordance with Annex VII B:

ASUTEC GmbH
 Großer Forst 9
 72622 Nürtingen

ASUTEC GmbH
 Großer Forst 9
 72622 Nürtingen

Folgende grundlegenden Anforderungen kommen zur Anwendung, soweit es im Rahmen des Lieferumfanges möglich ist: 2006/42/EG, Anhang I, allgemeine Grundsätze; 2006/42/EG, Anhang I 1, grundlegende Sicherheits- und Gesundheitsanforderungen

The following essential requirements are applied as far as is possible within the scope of supply: 2006/42 / EC, Annex I, general principles; 2006/42 / EC, Annex I 1, basic health and safety requirements

Die speziellen Unterlagen, entsprechend EG-Richtlinie 2006/42/EG Anhang VII Teil B, werden auf begründetes Verlangen einzelstaatlichen Stellen per Post/E-Mail übermittelt.

The special documents, according to EC Directive 2006/42 / EC Annex VII, Part B shall be transmitted national authorities by post / email to a reasoned request.

Angewandte Normen:
 DIN EN ISO 12100 Sicherheit von Maschinen, allgemeine Gestaltungsleitsätze 2011-3

Applied standards:
 DIN EN ISO 12100 Safety of machinery, General design guidelines 2011-3

Die Inbetriebnahme dieser Maschine/des Maschinenteils ist so lange untersagt, bis festgestellt wurde, dass die Maschine, in die sie eingebaut werden soll, den Bestimmungen den anwendbaren EG-Richtlinien, sowie den harmonisierten Normen, Europeanormen oder den entsprechenden nationalen Normen entspricht.

The commissioning of this machine / machine part is prohibited until it is determined that the machine in which it is to be installed complies with the applicable EC directives as well as the harmonized standards, European standards or the corresponding national standards.



Nürtingen, 03.01.2022 Manfred Mattersberger
 Ort, Datum Name / Unterschrift Geschäftsführer