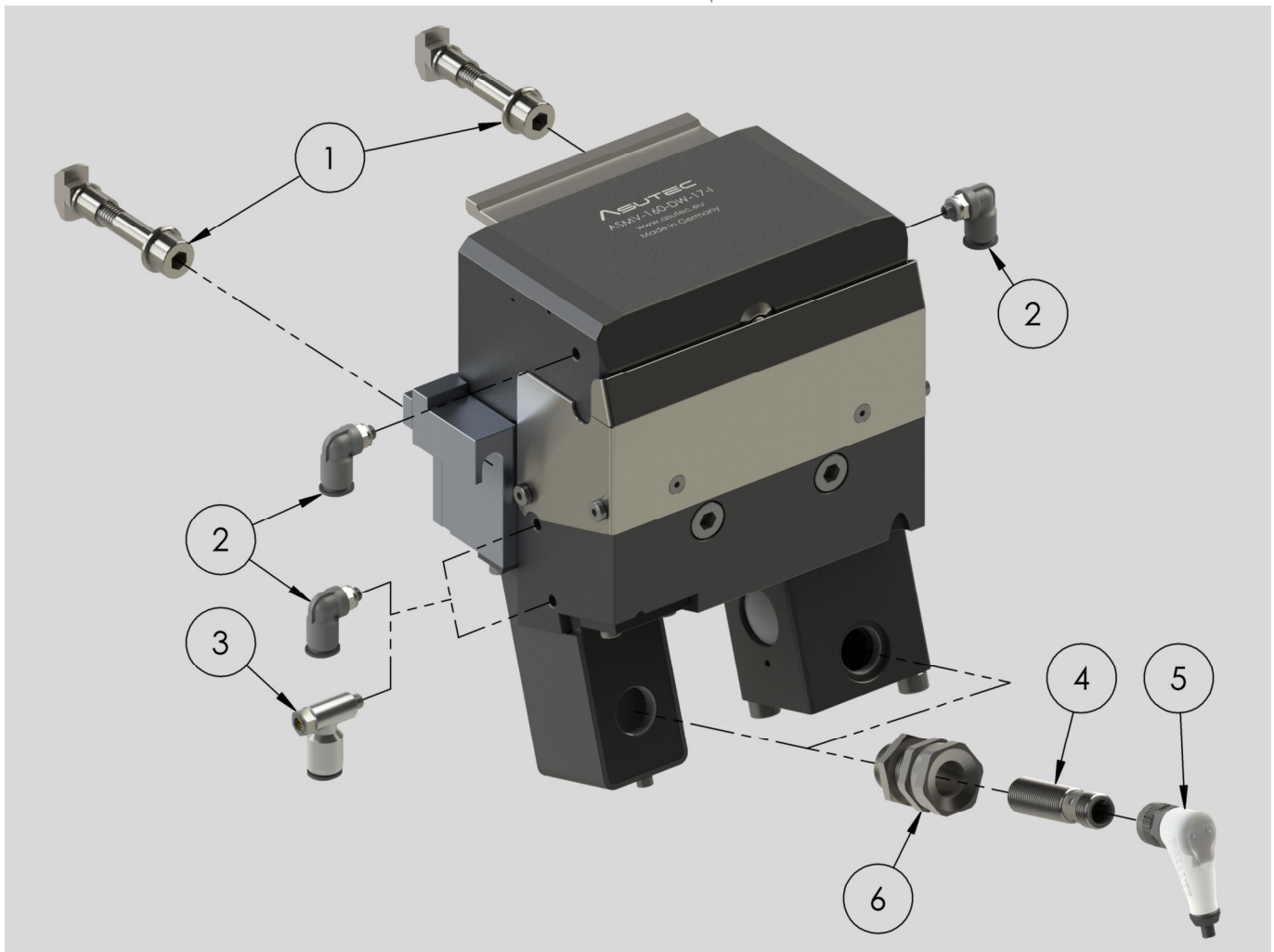


**LIEFERUMFANG UND ZUBEHÖR**

Die Geräte werden ohne Zubehör ausgeliefert. Das Zubehör ist frei wählbar und den Umgebungsbedingungen anzupassen. Alle mitgelieferten Zubehörteile werden auf Kundenwunsch montiert.

**SCOPE OF SUPPLY AND ACCESSORIES**

The devices are supplied without accessories. The accessories are freely selectable and adapt to the ambient conditions. All supplied accessories can be mounted on customer request.



Pos. Nr.	ASUTEC Nr.	Benennung
1	75000046	Befestigungssatz ASMV-160
2	14010004	Luftanschluss, L-Form M5, für Schlauch Ø6 mm
3	14010006	Zuluftdrossel M5, für Schlauch Ø6 mm
4	15000004	Induktiver Sensor M12x1, L = 45 mm, Sn = 4 mm
5	15010001	Steckverbinder, gewinkelt M12x1, Kabellänge 5 m
6	15030001	Klemmhalter M16x1 kurze Ausführung

Ersatzteil – ASUTEC Nr.	Benennung
75001086	Dichtsatz ASMV-160
75002014	Federsatz ASMV-160
75007055	Dämpfeinheit ASMV-160

Pos. No.	ASUTEC No.	Description
1	75000046	Fastening set ASMV-160
2	14010004	Push-in L-fitting M5, for tubing O.D. 6 mm
3	14010006	Supply air one way flow valve M5, for tubing O.D. 6 mm
4	15000004	Inductive sensor M12x1, L = 45 mm, Sn = 4 mm
5	15010001	Plug connector, angled, M12x1, cable length 5 m
6	15030001	Clamp holder M16x1 short version

Spare part ASUTEC No.	Description
75001086	Sealing set ASMV-160
75002014	Spring set ASMV-160
75007055	Damping unit ASMV-160