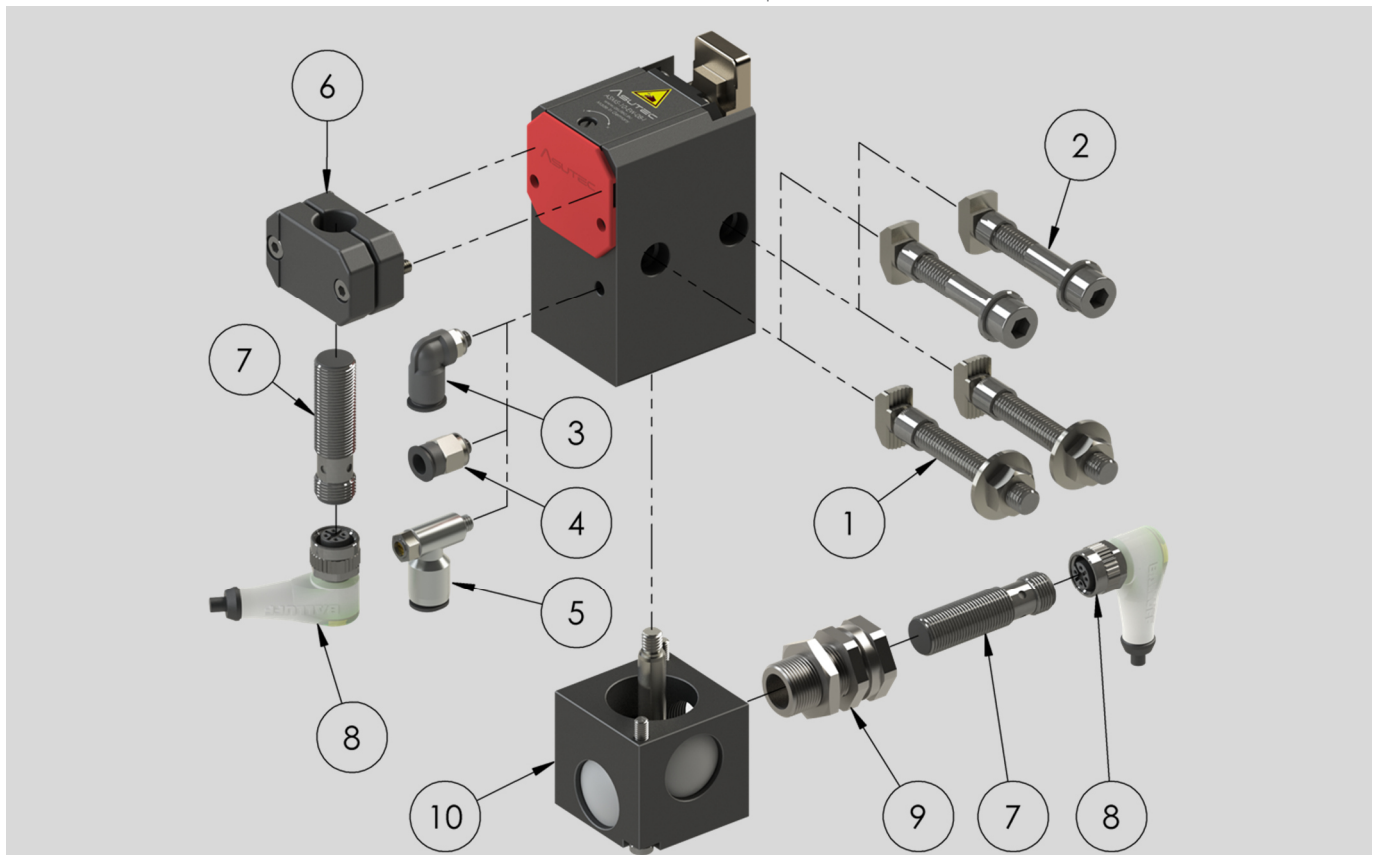


**LIEFERUMFANG UND ZUBEHÖR**

Die Geräte werden ohne Zubehör ausgeliefert.  
Das Zubehör ist frei wählbar und den Umgebungsbedingungen anzupassen. Alle mitgelieferten Zubehörteile werden auf Kundenwunsch montiert.

**SCOPE OF SUPPLY AND ACCESSORIES**

The devices are supplied without accessories.  
The accessories are freely selectable and adapt to the ambient conditions. All supplied accessories can be mounted on customer request.



Pos. Nr.	ASUTEC Nr.	Benennung
1	75000036	Befestigungssatz mit langen Positionierhülsen
2	75000002	Befestigungssatz B mit kurzen Positionierhülsen
3	14010004	Luftanschluss, L-Form, M5, für Schlauch Ø6 mm
4	14010009	Luftanschluss, gerade Form, M5, für Schlauch Ø6 mm
5	14010006	Zuluftdrossel, M5, für Schlauch Ø6 mm
6	75003005	Schalterhalter
7	15000004	Induktiver Sensor M12x1, L = 45 mm, Sn = 4 mm
8	15010001	Steckverbinder gewinkelt, M12x1, 5 m Kabel
9	15030001	Klemmhalter M16x1, kurze Ausführung
10	75003029	Positionserkennung ASMS

Ersatzteil – ASUTEC Nr.	Benennung
75001016	Dichtsatz ASMS-10/-20
75002012	Federsatz

Pos. No.	ASUTEC No.	Description
1	75000036	Fastening set with long guide sleeves
2	75000002	Fastening set B with short guide sleeves
3	14010004	Push-in L-fitting, M5, for tubing O.D. 6 mm
4	14010009	Push-in fitting, M5, for tubing O.D. 6 mm
5	14010006	Supply air one way flow valve, M5, for tubing O.D. 6 mm
6	75003005	Switch bracket
7	15000004	Inductive sensor M12x1, L = 45 mm, Sn = 4 mm
8	15010001	Plug connector, angled, M12x1, cable length 5 m
9	15030001	Clamp holder M16x1, short Version
10	75003029	Position detection ASMS

Spare part ASUTEC No.	Description
75001016	Sealing set ASMS-10/-20
75002012	Spring set