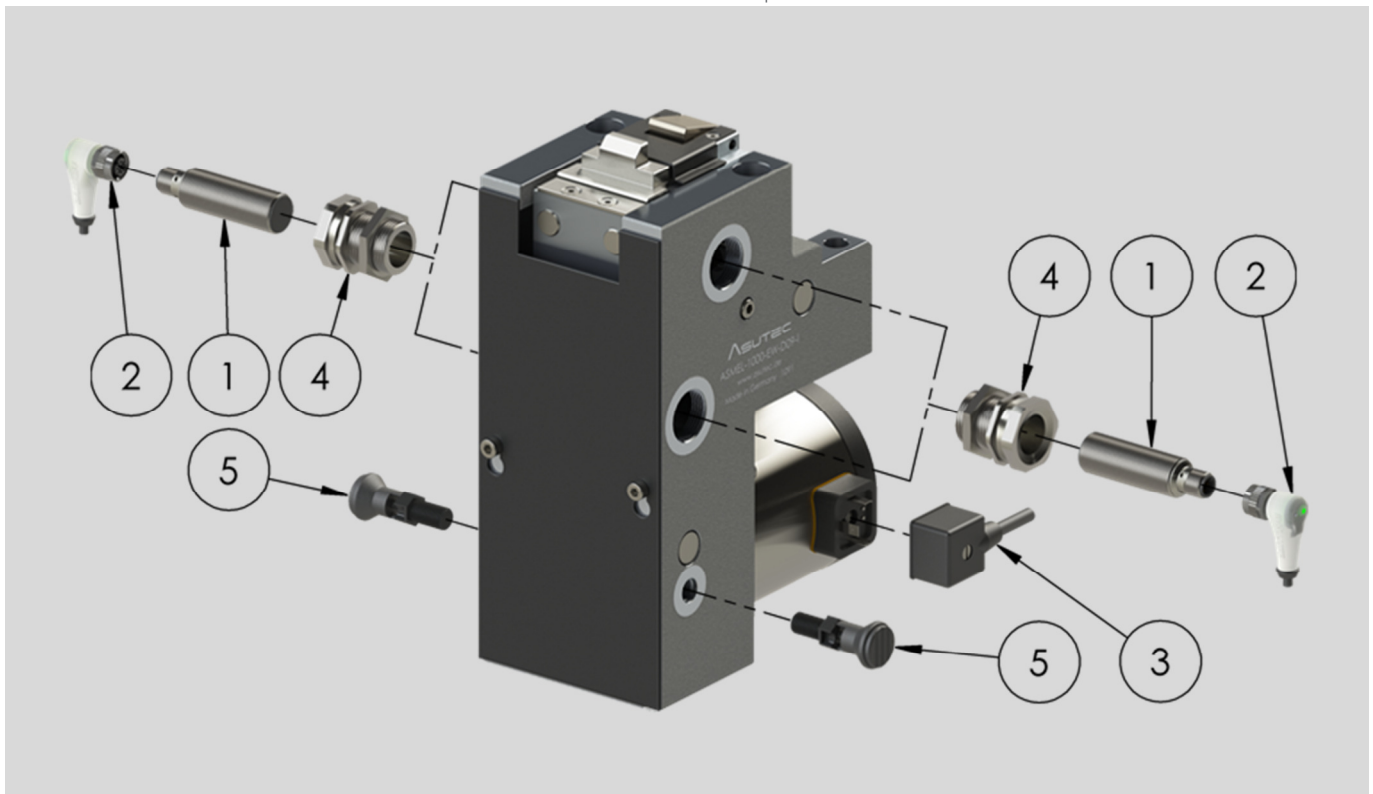


LIEFERUMFANG UND ZUBEHÖR

Die Geräte werden ohne Zubehör ausgeliefert.
Das Zubehör ist frei wählbar und den Umgebungsbedingungen anzupassen. Alle mitgelieferten Zubehörteile werden auf Kundenwunsch montiert.

SCOPE OF SUPPLY AND ACCESSORIES

The devices are supplied without accessories.
The accessories are freely selectable and adapt to the ambient conditions. All supplied accessories can be mounted on customer request.



Pos. Nr.	ASUTEC Nr.	Benennung
1	15000021	Induktiver Sensor M18x1, L = 65 mm, Sn = 5 mm
2	15010001	Steckverbinder, gewinkelt M12x1, Kabellänge 5 m
3	15010004	Rechteck-Steckverbinder DIN EN 175301-803, Kabellänge 5 m
4	15020006	Klemmhalter M24x1,5 kurze Ausführung
5	10091002	Arretierbolzen

Ersatzteil – ASUTEC Nr.	Benennung
17060022	Dämpfeinheit ASMEL-200-EW-D09-I
66230966	Dämpfeinheit ASMEL-500-EW-D09-I
66230967	Dämpfeinheit ASMEL-680-EW-D09-I
66230968	Dämpfeinheit ASMEL-1000-EW-D09-I

Pos. No.	ASUTEC No.	Description
1	15000021	Inductive sensor M18x1, L = 65 mm, Sn = 5 mm
2	15010001	Plug connector, angled, M12x1, cable length 5 m
3	15010004	Rectangular connector DIN EN 175301-803, cable length 5 m
4	15020006	Clamp holder M24x1,5 short version
5	10091002	Indexing plunger

Spare part ASUTEC No.	Description
17060022	Damping unit ASMEL-200-EW-D09-I
66230966	Damping unit ASMEL-500-EW-D09-I
66230967	Damping unit ASMEL-680-EW-D09-I
66230968	Damping unit ASMEL-1000-EW-D09-I